

System RoadLazer™, RoadPak™ a RoadPak HD pro čárové značení

3A5673C

CS

Pro aplikaci vodorovného dopravního značení na vozovce a reflexních nátěrů. Pouze k profesionálnímu použití.

Seznam modelů (viz str. 2)

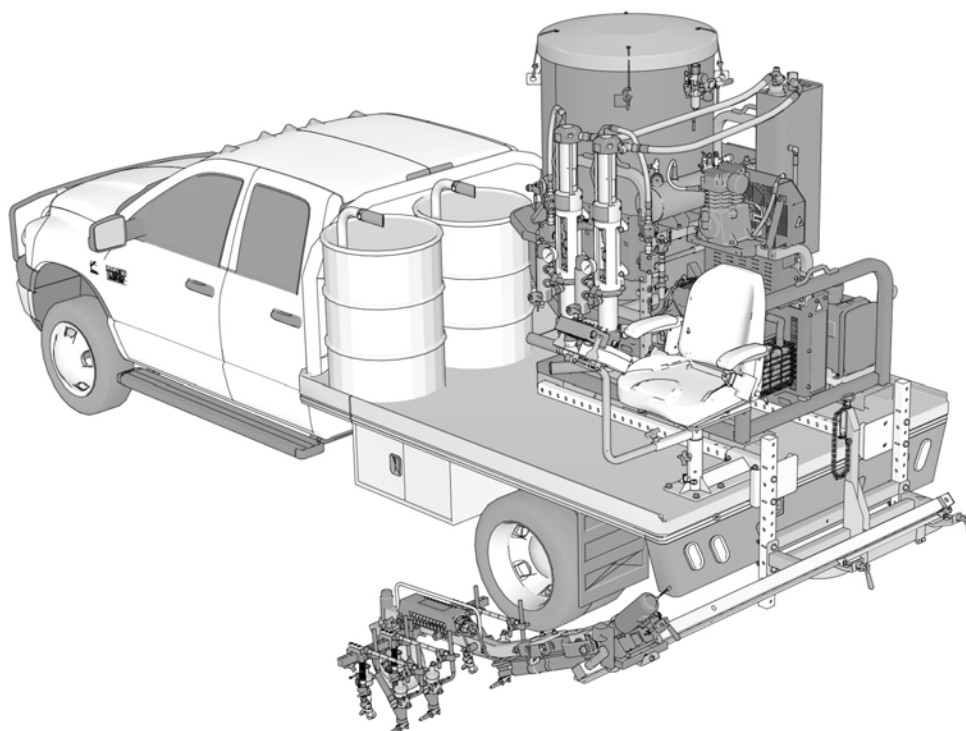
Maximální pracovní tlak 20 MPa (200 barů, 2900 psi)



Důležité bezpečnostní pokyny

Přečtěte si všechna varování a pokyny v této příručce a v souvisejících příručkách. Důkladně se seznámte s ovládáním a řádným používáním zařízení. Tyto pokyny uschovejte.

Související příručky:	
3A5385	Opravy
3A5386	Součásti



Kompletní sestavy

Kódové číslo součásti	Popis	CE
25D268	Systém RoadPak varianta 1 (1, 6, 7, 10, 12)	✓
25D269	Systém RoadPak varianta 2 (1, 6, 7, 10, 11, 12)	✓
25D270	Systém RoadPak varianta 3 (1, 6, 7, 10, 12, 13, 14, 15)	✓
25D271	Systém RoadPak varianta 4 (1, 6, 7, 10, 11, 12, 13, 14, 15)	✓
25D272	Systém RoadPak varianta 5 (2, 6, 8, 10, 12)	✓
25D273	Systém RoadPak varianta 6 (2, 6, 8, 10, 11, 12)	✓
25D274	Systém RoadPak varianta 7 (2, 6, 8, 10, 12, 13, 14, 15)	✓
25D275	Systém RoadPak varianta 8 (2, 6, 8, 10, 11, 12, 13, 14, 15)	✓
25D276	Systém RoadPak varianta 9 (3, 6, 8, 10, 12)	✓
25D277	Systém RoadPak varianta 10 (3, 6, 8, 10, 11, 12)	✓
25D278	Systém RoadPak varianta 11 (3, 6, 8, 10, 12, 13, 14, 15)	✓
25D279	Systém RoadPak varianta 12 (3, 6, 8, 10, 11, 12, 13, 14, 15)	✓
25D280	Systém RoadPak varianta HD1 (4, 6, 9, 10, 12, 14)	✓
25D281	Systém RoadPak varianta HD2 (4, 6, 9, 10, 11, 12, 14)	✓
25D282	Systém RoadPak varianta HD3 (4, 6, 9, 10, 12, 13, 14, 15)	✓
25D283	Systém RoadPak varianta HD4 (4, 6, 9, 10, 11, 12, 13, 14, 15)	✓

Modely

Č.	Modelové číslo	Popis
1	25M701	Systém RoadPak s 1 čerpadlem (450 lb (204 kg) nádrž na skleněná zrnka, 5 gal./min (18,9 l/min))
	25M702	Systém RoadPak s 1 čerpadlem (bez nádrže na skleněná zrnka, 5 gal./min (18,9 l/min))
2	25M703	Systém RoadPak se dvěma čerpadly (450 lb (204 kg) nádrž na skleněná zrnka, 5 gal./min (18,9 l/min))
3	25M704	Systém RoadPak se dvěma čerpadly (1350 lb (612 kg) nádrž na skleněná zrnka, 5 gal./min (18,9 l/min))
	25M705	Systém RoadPak se dvěma čerpadly (bez nádrže na skleněná zrnka, 5 gal./min (18,9 l/min))
4	25M706	Systém RoadPak HD se dvěma čerpadly (1350 lb (612 kg) nádrž na skleněná zrnka, 10 gal./min (38 l/min))
	25M707	Systém RoadPak HD se dvěma čerpadly (bez nádrže na skleněná zrnka, 10 gal./min (38 l/min))
	24G626	Montážní rám s jedním závěsem
6	24G627	Zasunovací montážní rám RoadPak
7	25M708	Rameno pistole systému RoadPak s jedním čerpadlem
8	25M709	Rameno pistole systému RoadPak se dvěma čerpadly
	25D932	Rameno pistole systému RoadPak se dvěma čerpadly (bez pistolí na zrnka)
9	25M710	Rameno pistole systému RoadPak HD se dvěma čerpadly
10	25M711	Regulace systému RoadLazer/RoadPak
11	24G633	Kamerový systém RoadView
12	24G634	Ukazatel systému RoadPak
13	25M712	Řiditelný vozík
14	25M713	Sada navijáku
15	25M716	Sada sedla










Obsah

Kompletní sestavy	2	Ovládání	22
Modely	2	Uzemnění Postup	22
Obsah	3	(Pouze pro hořlavé proplachovací kapaliny) . . .	22
Varování	4	Postup uvolnění tlaku	22
Úvod a všeobecné informace	7	NOUZOVÉ VYPNUTÍ	23
Úvod	7	Naplnění reflexních materiálů	23
Všeobecné informace	7	Nastavení posuvného nosníku a ramene pistole	24
Volitelné sady příslušenství	7	Příprava systému na nanášení barvy	24
Identifikace součástí	8	Nastartujte motor	26
Funkce součástí	9	Začněte stříkat	28
Sestavení	10	Proplachování systému	29
Nabití baterie	10	Zajištění ramene pistole pro přepravu	31
Instalace systému RoadLazer do vozidla	10	Technické údaje	32
Instalace systému RoadPak	10	Rozměry	33
Držák podpěry ramene pistole	11	Standardní záruka společnosti Graco	35
Vedení hadic k čerpadlům a nádržím	18	Informace společnosti Graco	36
Pokyny k instalaci předního ukazatele	21		










Varování

Následující varování se vztahují na sestavení, používání, údržbu a opravy tohoto zařízení. Symbol vykřičníku představuje obecné varování, zatímco symbol nebezpečí se týká konkrétních rizik postupu. Když se tyto symboly objeví v textu této příručky nebo na varovných štítcích, vyhledejte si význam příslušných varování. V příručce se mohou podle potřeby objevovat symboly nebezpečí specifické pro výrobek a varování neuvedená v tomto bodě.

VAROVÁNÍ

   	<p>NEBEZPEČÍ POŽÁRU A VÝBUCHU</p> <p>Hořlavé výpary, jako jsou výpary z rozpouštědel nebo barev na pracovišti, se mohou vznítit nebo vybuchnout. Barvy či rozpouštědla protékající zařízením mohou vyvolat jiskrový výboj statické elektřiny. Dodržování následujících pokynů pomůže zabránit vzniku požáru a výbuchu:</p> <ul style="list-style-type: none"> • Se zařízením pracujte jen v dobře větraných prostorách. • Neplňte palivovou nádrž, dokud je motor spuštěný nebo ještě horký. Motor nejprve vypněte a nechte vychladnout. Palivo je hořlavé a při rozlití na horkou plochu se může vznítit nebo vybuchnout. • Vyhněte se přítomnosti všech zdrojů vznícení, např. kontroltek, cigaret, přenosných elektrických svítel a plastových roušek (nebezpečí statického výboje). • Všechna zařízení na pracovišti uzemněte. Viz pokyny k uzemnění. • Rozpouštědla nikdy nestříkejte ani neproplachujte pod vysokým tlakem. • Na pracovišti nesmí být nečistoty včetně rozpouštědel, hadrů a benzínu. • Na místech s výskytem hořlavých výparů nezasouvejte nebo nevytahujte napájecí kabely ze zásuvek ani nezapínejte nebo nevyjínejte vypínače světel. • Používejte pouze uzemněné hadice. • Při zkoušení stříkání do nádoby přiložte pistoli k okraji uzemněné nádoby a pevně ji přitlačte. Nepoužívejte vložky, pokud nemají antistatickou úpravu nebo nejsou vodivé. • Jestliže se objeví jiskření statické elektřiny nebo pokud vás zasáhne elektřina, okamžitě přestaňte zařízení používat. Nepracujte se zařízením, dokud problém neodhalíte a neopravíte. • Na pracovišti mějte fungující hasicí přístroj.
    	<p>NEBEZPEČÍ VSTRÍKNUTÍ POD KŮŽI</p> <p>Proud s vysokým tlakem může do těla vstříknout toxiny a způsobit vážné poranění, které může vést až k amputaci. V případě, že ke vstříknutí dojde, okamžitě vyhledejte lékařské ošetření.</p> <ul style="list-style-type: none"> • Nemiřte a nestříkejte pistolí na lidi ani zvířata. • Ruce a další části těla držte mimo dosah výstupního otvoru. Nepokoušejte se například jakoukoli částí těla zastavit únik. • Vždy používejte kryt trysky. Nikdy nestříkejte bez nasazeného krytu trysky. • Používejte trysky značky Graco. • Při čištění a výměně trysek postupujte opatrně. Pokud se tryska během stříkání ucpe, vypněte před vyjmutím trysky k čištění zařízení a uvolněte tlak podle pokynů uvedených v části Postup uvolnění tlaku. • Zařízení si udržuje tlak i po vypnutí napájení. Nenechávejte zařízení bez dozoru zapnuté nebo pod tlakem. Pokud zařízení ponecháváte bez dozoru nebo nepoužívané, stejně jako před údržbou, čištěním nebo demontováním součástí, postupujte podle pokynů v části Postup uvolnění tlaku. • Systém je schopen dosáhnout tlaku 20 MPa (200 barů; 2900 psi). Používejte díly nebo příslušenství Graco, které mají jmenovitou hodnotu tlaku nejméně 20 MPa (200 barů; 2900 psi). • Pokud nestříkáte, vždy zajistěte pistoli pojistkou spouště. Ověřte, zda pojistka spouště řádně funguje. • Před použitím zařízení zkontrolujte, zda jsou všechny spoje v pořádku. • Naučte se jednotku rychle zastavit a uvolnit z ní tlak. Důkladně se seznamte s ovládacími prvky.

! VAROVÁNÍ

 	<p>NEBEZPEČÍ NESPRÁVNÉHO POUŽITÍ ZAŘÍZENÍ</p> <p>Nesprávný způsob použití může mít za následek smrt nebo těžký úraz.</p> <ul style="list-style-type: none"> Nepoužívejte zařízení, jste-li unaveni nebo pod vlivem léků či alkoholu. Nepřekračujte maximální pracovní tlak ani teplotu, na něž je dimenzována systémová součást s nejnižším dimenzováním. Viz technické specifikace v příručkách všech zařízení. Používejte kapaliny a rozpouštědla, která jsou kompatibilní se smáčenými díly zařízení. Viz technické specifikace v příručkách všech zařízení. Pročtěte si varování výrobců kapalin a rozpouštědel. Chcete-li získat úplné informace o daném materiálu, vyžádejte si bezpečnostní listy (SDS) od dodavatele nebo prodejce. Neopouštějte pracoviště, pokud je zařízení zapnuté nebo pod tlakem. Pokud se zařízením nepracujete, vypněte jej a proveďte Postup uvolnění tlaku. Kontrolujte zařízení denně. Opatřované nebo poškozené díly okamžitě opravte nebo vyměňte výhradně za značkové náhradní díly od výrobce zařízení. Zařízení neměňte ani neupravujte. Změny a úpravy mohou způsobit neplatnost oficiálních schválení a potenciální bezpečnostní rizika. Ujistěte se, že má veškeré vybavení náležité jmenovité hodnoty a je schváleno pro používání v prostředí, ve kterém je používáte. Zařízení používejte jedině k tomu účelu, ke kterému je určeno. Další informace získáte od svého distributora. Hadice a kabely vedte po trasách ležících mimo prostory s dopravou, ostré hrany, pohybující se díly a horké plochy. Nezkrucujte ani nepřehýbejte hadice ani za ně zařízení netahejte. Udržujte děti a zvířata mimo pracovní prostor. Dodržujte všechny platné bezpečnostní předpisy.
 	<p>NEBEZPEČÍ – POHYBLIVÉ SOUČÁSTI</p> <p>Pohyblivé součásti mohou skřípnout, pořezat nebo amputovat prsty a jiné části těla.</p> <ul style="list-style-type: none"> Zůstávejte mimo dosah pohybujících se součástí. Neprovozujte zařízení se sejmutými ochrannými kryty nebo zábranami. Zařízení, které je pod tlakem, se může uvést do provozu bez varování. Před kontrolou, přesunem nebo údržbou zařízení postupujte podle části Postup uvolnění tlaku a odpojte všechny zdroje napájení.
 	<p>NEBEZPEČÍ ZAPLETENÍ</p> <p>Otáčivé součásti mohou způsobit vážné zranění.</p> <ul style="list-style-type: none"> Zůstávejte mimo dosah pohybujících se součástí. Neprovozujte zařízení se sejmutými ochrannými kryty nebo zábranami. Při obsluze zařízení nenoste volné oděvní součásti, šperky ani dlouhé vlasy. Zařízení se může uvést do provozu bez varování. Před kontrolou, přesunem nebo údržbou zařízení postupujte podle části Postup uvolnění tlaku a odpojte všechny zdroje napájení.
	<p>NEBEZPEČÍ SOUVISEJÍCÍ S OXIDEM UHELNATÝM</p> <p>Výfukové plyny obsahují jedovatý oxid uhelnatý, bezbarvý plyn bez zápachu. Vdechování oxidu uhelnatého může způsobit smrt.</p> <ul style="list-style-type: none"> Nepoužívejte stroj v uzavřených prostorech.
	<p>NEBEZPEČÍ – TOXICKÉ KAPALINY NEBO VÝPARY</p> <p>Toxické kapaliny nebo výpary mohou způsobit těžké zranění či smrt v případě, že dojde k jejich vystříknutí do očí nebo na kůži, vdechnutí či spolknutí.</p> <ul style="list-style-type: none"> Pročtěte si bezpečnostní listy (SDS) a seznamte se se specifickými riziky kapalin, které používáte. Nebezpečné kapaliny skladujte ve schválených nádobách a likvidujte je v souladu s příslušnými pokyny.
	<p>NEBEZPEČÍ POPÁLENÍ</p> <p>Během provozu se může výrazně zvýšit teplota povrchu zařízení a kapalin. Jak zabránit závažným popáleninám:</p> <ul style="list-style-type: none"> Nedotýkejte se horké kapaliny ani zařízení.

VAROVÁNÍ



OSOBNÍ OCHRANNÉ POMŮCKY

Na pracovišti noste vhodné ochranné pomůcky, abyste zabránili těžkým zraněním, jako je například zranění očí, ztráta sluchu, vdechnutí toxických výparů a popálení. Příklady ochranných pomůcek (seznam není úplný):

- Ochrana sluchu a zraku
- Respirátory, ochranný oděv a rukavice podle doporučení výrobce kapaliny či rozpouštědla.

NÁVRH ZÁKONA Č. 65 STÁTU KALIFORNIE

Výfuk motoru tohoto produktu obsahuje chemikálie rozeznávané ve státě Kalifornie jako látky, které jsou rakovinotvorné, způsobují vrozené vady nebo jinak poškozují reprodukční proces.

Úvod a všeobecné informace

Úvod

Tato a ostatní níže uvedené příručky udávají požadavky před sestavením, seznamy dílů a pokyny k provozu a údržbě systémů RoadLazer, RoadPak a RoadPak HD. Tato příručka obsahuje pokyny pro systém se dvěma čerpadly. Pro systém s jedním čerpadlem zůstávají všechny díly stejné s výjimkou zaslepených portů pro chybějící čerpadla a hadice.

Všeobecné informace

Systém RoadLazer se montuje na vozidlo a používá se k nanášení až pěti pruhů v jedné nebo dvou barvách se skleněnými zrnky.

Systém RoadLazer RoadPak tvoří programovatelný regulátor přerušování čáry, objemová čerpadla, dvě stříkací pistole na barvu a dvě stříkací pistole na zrnka. Systém RoadPak HD obsahuje tři stříkací pistole na barvu a tři stříkací pistole na zrna.

Programovatelný regulátor přerušování čáry

Programovatelný regulátor přerušování čáry tvoří řídicí jednotka a kabel o délce 30 stop (915 cm). Je to hlavní ovládání systému RoadLazer, které zapíná a vypíná stříkací pistole a příslušenství.

Hydraulická čerpadla RPS 2900

Hydraulické čerpadlo RPS 2900 dodává barvu do stříkacích pistolí. K dispozici jsou dvě objemová čerpadla. Dvě objemová čerpadla umožňují uživateli využít systém dvou barev.

Stříkací pistole na barvu

Stříkací pistole na barvu jsou spouštěny pneumaticky a podle pokynů programovatelného regulátoru přerušování čáry stříkají barevné pruhy.

Stříkací pistole na zrnka

Stříkací pistole na zrnka jsou spouštěny pneumaticky a podle pokynů programovatelného regulátoru přerušování čáry stříkají reflexní materiály.

Volitelné sady příslušenství

Sada navijáku

Sada navijáku systému RoadPak slouží ke zvedání ramene pistole během postřiku.

Sada sedla

Sada sedla umožňuje na korbu vozidla přidat pozici pro obsluhu. To zlepšuje kontrolu nad pistolemi a říditelným vozíkem.

Dodatečná sada pistolí

Dodatečná sada pistolí se skládá z jedné pistole na zrna a jedné stříkací pistole a spojovacích prvků, hadic, vzduchových potrubí a montážních prostředků potřebných k instalaci pistolí na vozík s ramenem pistole.

Sada laseru

Laser vysílá tenký zelený světelný proužek, který uživateli umožňuje sladit pohyb vozidla a stříkací pistole.

Sada říditelného vozíku

Říditelný vozík se instaluje na stávající vozík s ramenem pistole a umožňuje obsluhu řídit vozík zvolenou rychlostí doleva a doprava. Ovládání lze nainstalovat na ovládací rameno sady sedla nebo je použít jako ruční ovládání.

Sada pro vyvážení tlaku

Sada pro vyvážení tlaku obsluhuje umožňuje propojit dvě čerpadla barvy na jejich výstupu, a vyrovnat tak tlak mezi dvěma čerpadly. To zajišťuje rovnoměrnou šířku nástřiku u každé pistole.

Sada dvojího dávkování

Sada dvojího dávkování obsahuje jednu pistoli na zrna, jednu hadici na zrna a spojovací prvky k připojení součástí. Slouží k dvojitému stříkání složek.

Obrazový naváděcí systém™

Obrazový naváděcí systém poskytuje uživateli pohled na rektifikační přístroj pro zarovnání buď na levou, nebo pravou stranu vlečného vozidla. Systém tvoří 9palcový monitor, propojovací kabely, videokamera a nosný držák.

Přední naváděcí systém

Přední mechanický naváděcí systém poskytuje uživateli ukazatel zarovnání buď na levé, nebo pravé straně vozidla.

Funkce součástí



A	Pneumatický regulátor	Umožňuje regulaci tlaku vzduchu v nádrži na skleněná zrnka
B	Nádrž na skleněná zrnka	Nádrž na skleněná zrnka s objemem 36 nebo 120 galonů (136 nebo 454 litrů). Pojme reflexní materiály nebo složky pro jednoduché nebo dvojité stříkání zrnkem
C	Vzduchový zásobník	Pomáhá udržet konzistentní přívod vzduchu k příslušenství
D	Hydraulický ventil	Ventil k uzavření/otevření přívodu hydraulické kapaliny do hydraulického motoru
E	Filtr kapaliny	Filtruje kapalinu mezi zdrojem kapaliny a stříkáací pistolí
F	Plnicí ventil/ventil stříkání	Slouží k přepínání mezi plněním a postříkem
G	Čerpadlo barvy RPS 2900	Přivádí kapalinu, která má být rozstříknuta stříkáací pistolí
H	Výstup kapaliny	Přivádí kapalinu z objemového čerpadla do stříkáací pistole
J	Přívod kapaliny	Vstup kapaliny do objemového čerpadla z barelů na barvu (barely na barvu nejsou znázorněny)
K	Elektrická rozvodová skříňka	Umožňuje uživateli přístup k elektrickému systému
L	Motor o výkonu 18 HP	Pohání hydraulické čerpadlo a vzduchový kompresor
M	2palcová (5centimetrová) jímka závěsu (není součástí výbavy)	Potřeba k připojení ramena pistole k zadní části nákladního vozidla
N	Palivová nádrž	Pojme 6 galonů (23 litrů) benzínu
P	Knoflík pro regulaci hydraulického tlaku	Umožňuje seřízení hydraulického tlaku (otáčením ve směru hodinových ručiček zvyšujete tlak)
Q	Akumulátor	Poskytuje energii nutnou ke spuštění motoru a řídicí jednotky
R	kompresor	Dodává vzduch elektromagnetům a tlakuje nádoby na skleněná zrnka
S	Hydraulická nádržka	Systém RoadPak pojme 4 galony (15,1 litru) hydraulického oleje do hydraulického čerpadla. Systém RoadPak HD pojme 8 galonů (30,28 litrů) hydraulického oleje do hydraulického čerpadla.
T	Kabel I/O	Přenášá signály elektronického řízení z ovladače do systému RoadLazer
W	Programovatelný regulátor přerušování čáry	Umožňuje uživateli programovat funkci systému RoadLazer
X	Krytka průduchu	Umožňuje ventilaci hydraulické nádržky a kontroly a plnění oleje
Y	Přípojka pro rychlé uvolnění tlaku vzduchu	Umožňuje uživateli používat natlakovaný vzduch
Z	Vložka závěsu	Umožňuje uživateli připojit rameno pistole k vozidlu s jedním závěsem
AA	Nosný držák	Umožňuje uživateli připojit držák ramene pistole do optimální výšky
AB	Zajišťovací kolík ramene	Zajišťuje jeřábové rameno stříkáací pistole, když je systém RoadLazer v režimu přepravy
AC	Držák ramene pistole	Nese hlavní nosník a rameno pistole
AD	Posuvný nosník	Nese jeřábové rameno stříkáací pistole
AE	Jeřábové rameno stříkáací pistole	Umožňuje stříkání pruhů na kterékoliv straně vozidla v nastavitelné vzdálenosti
AF	Stříkáací pistole na zrnka	Stříká zrnka podle pokynů regulátoru
AG	Stříkáací pistole na barvu	Stříká kapalinu podle pokynů regulátoru
AH	Zasunovací montážní rám	Umožňuje uživateli připojit rameno pistole k rámu systému RoadPak
AJ	Ukazatel systému RoadPak	Poskytuje uživateli použití zarovnávacího nástroje
AK	Opěrné kolo ramene pistole	V případě potřeby podpírá rameno pistole při stříkání širokých vzorů/vzorů z několika pistolí
AL	Motor o výkonu 26,5 HP	Pohání hydraulické čerpadlo a vzduchový kompresor v systému RoadPak HD
AM	Vzduchový chladič/vysoušeč	Ochladzuje a vysouší vzduch přiváděný do nádrže na skleněná zrnka a příslušenství
AN	Zemnicí svorka	Uvolňuje statickou elektřinu během proplachování

Sestavení

Nabití baterie

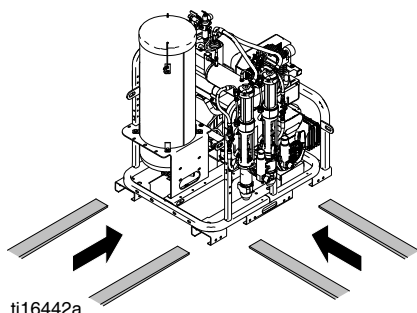
Pokud je baterie nová nebo nebyla dlouho používána, před použitím ji nabijte nabíječkou na 12 V stej. akumulátorů pro automobily.

Instalace systému RoadLazer do vozidla

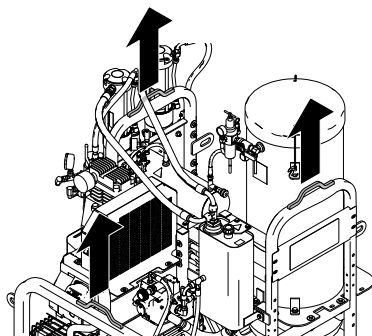
				
NEBEZPEČÍ ROZDRČENÍ				
Systém RoadLazer je třeba řádně upevnit, aby během přepravy a provozu nedošlo k jeho pohybu.				
Barely s barvou jsou těžké a při průjezdu zatáčkou by se mohly přesouvat ze strany na stranu. Barely s barvou by mohly spadnout z vozidla a způsobit zranění nebo smrt. Při přepravě a stříkání barely zajistěte.				

Instalace systému RoadPak

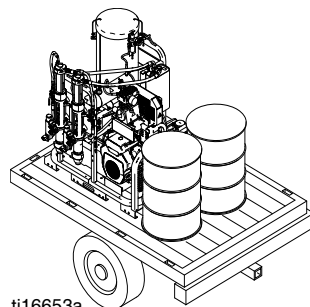
Naložte systém RoadPak na vozidlo pomocí vidlicového zdvižného vozíku nebo kladky dimenzované na hmotnost systému RoadPak. Informace o hmotnosti systému RoadPak najdete v části **Technické údaje**, str. 32.



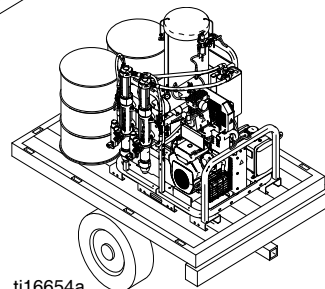
ti16442a



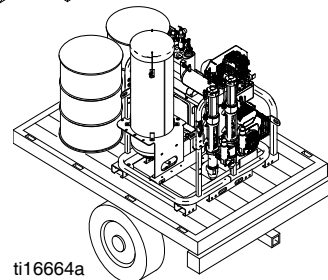
ti16665a



ti16653a

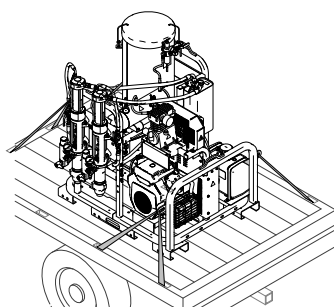


ti16654a

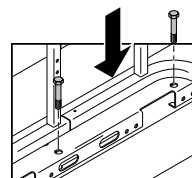


ti16664a

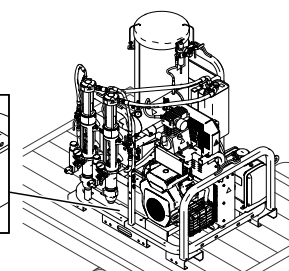
Po připevnění systému RoadPak na vozidlo, systém RoadPak k vozidlu pevně zajistěte ve všech čtyřech rozích pomocí upínacích držáků, nebo systém RoadPak na všech čtyřech místech přišroubujte skrz korbu vozidla k rámu.



ti16443a



ti16599a

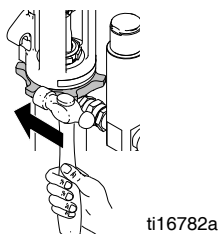


Systém RoadPak lze namontovat na přední nebo zadní část korby vozidla a v jakémkoli požadovaném směru. Rozměry základny systému RoadPak jsou 39,5 × 49,5 palce (1,0 × 1,25 m).

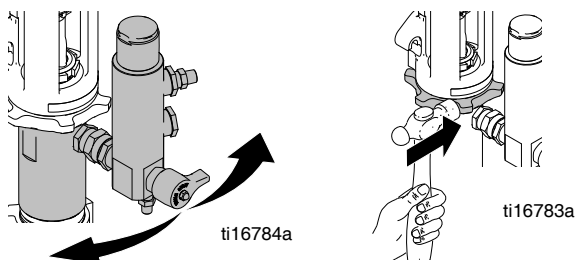
Orientace filtru

Po připevnění a zajištění systému RoadPak k vozidlu umístěte do požadovaných poloh sestavy filtru.

1. Pomocí kladiva povolte velkou pojistnou matici na sestavě čerpadla.

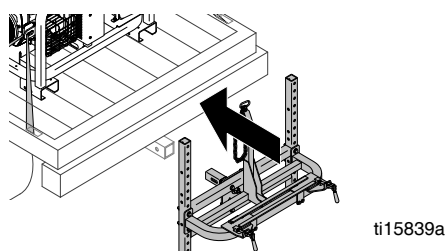


2. Otočte sestavu filtru do požadovaného směru a pomocí kladiva utáhněte pojistnou matici a zajistěte sestavu do správné polohy.

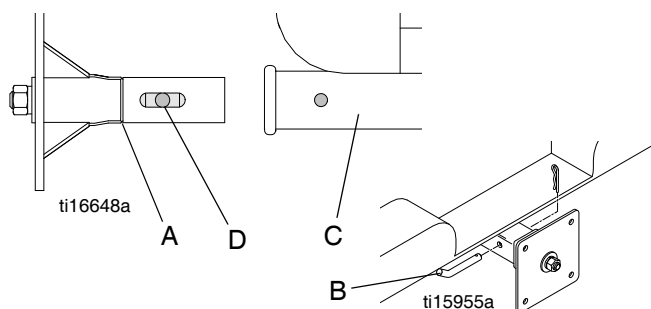


Držák podpěry ramene pistole

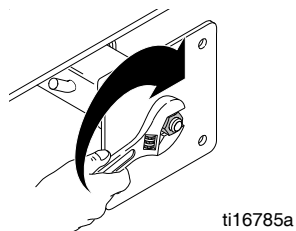
Instalace nosného držáku s jedním závěsem (24G626) (možnost 1)



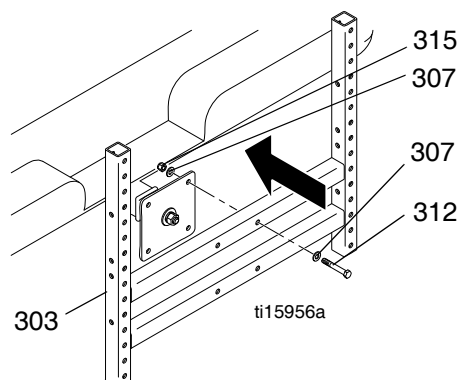
1. Instalujte podpěru vložky závěsu (A) do jímky (C). Ujistěte se, že kolík závěsu (B) prošel otvorem utahovací tyče (D).



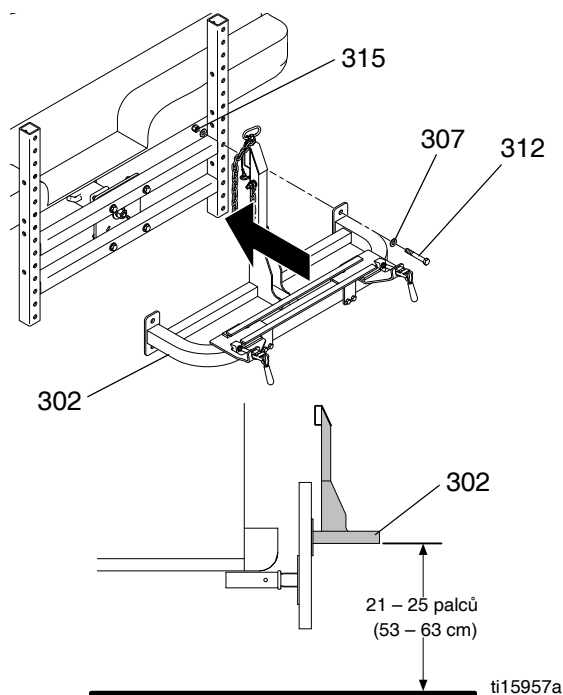
2. Utahujte matici, dokud podpěra vložky závěsu není bezpečně vtažena do jímky a mezi oběma díly nevzniká vůle.



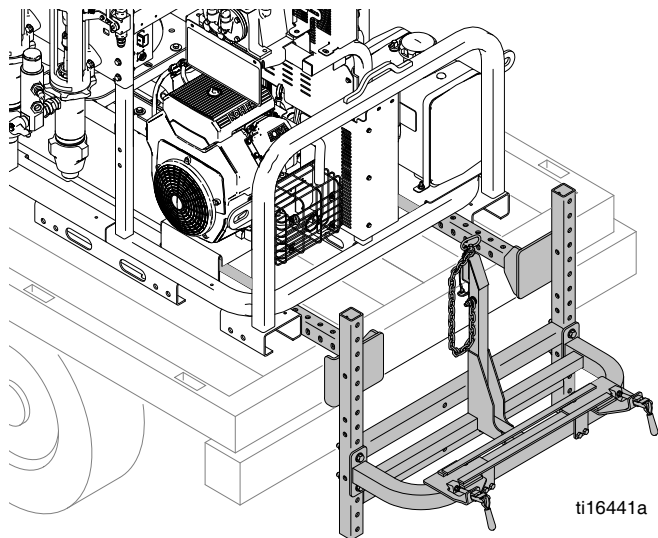
3. Pomocí šroubů (312), podložek (307) a matic (315) instalujte podpěru pro seřízení výšky (303). Ujistěte se, že podpěra pro seřízení výšky je instalována vodorovně.



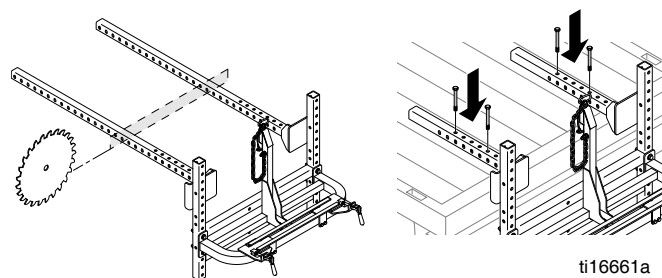
4. Instalujte zajišťovací držák (302) na podpěru pro seřízení výšky (303) pomocí šroubů (312), podložek (307) a matic (315). Spodní část zajišťovacího držáku umístěte do výšky 21 až 25 palců (53 cm – 63 cm) od země. Ujistěte se, že je zajišťovací držák instalován vodorovně.



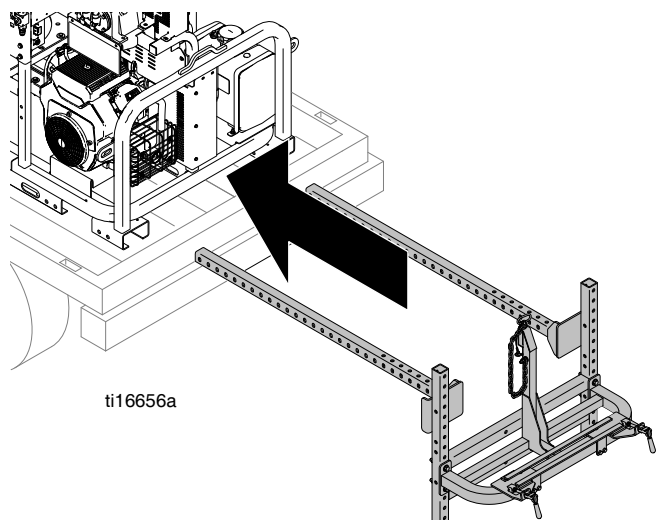
Instalace nosného držáku systému RoadPak (24G627) (možnost 2)



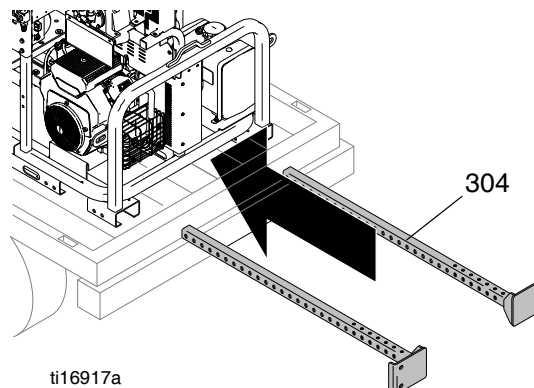
POZNÁMKA: Uříznutí upevňovacích ramen systému RoadPak a jejich přišroubování skrz korbu k rámu vozidla je možností doplňující následující metody upevnění:



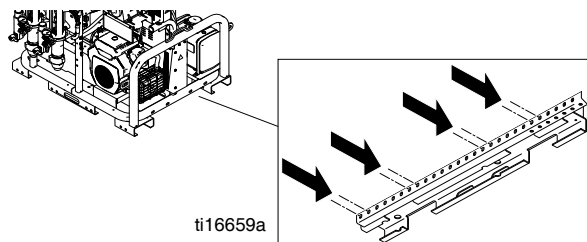
Poloha na délku



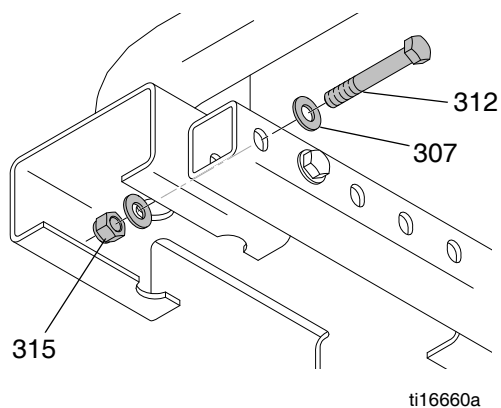
1. Zasuňte upevňovací ramena (304) systému RoadPak mezi dvě drážky pro vidlicový zvedák v rámu.



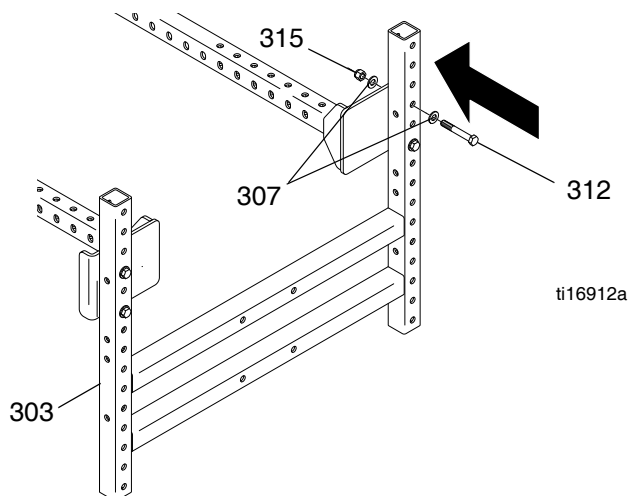
2. Umístění systému RoadPak na vozidle určuje, které díry mají být vyvrtány do rámu systému RoadPak. Pro každé upevňovací rameno je k dispozici 8 děr. Na každé straně systém připevněte alespoň ke dvěma dírám.



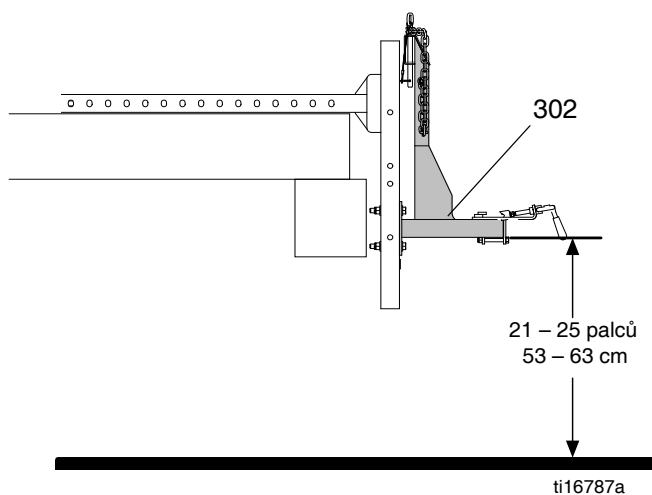
3. Rukou dotáhněte šrouby (312), matice (315) a podložky (307) k podpěrám.



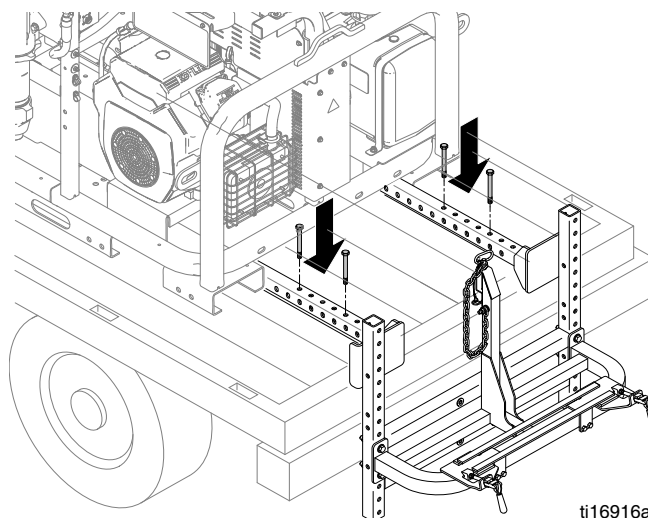
4. Pomocí šroubů (312), podložek (307) a matic (315) instalujte podpěru pro seřízení výšky (303) na upevňovací ramena (304) systému RoadPak.



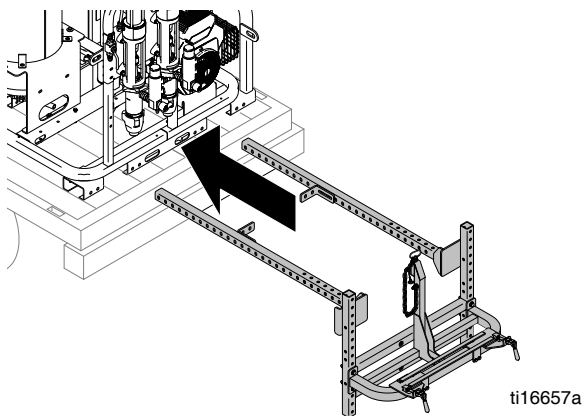
5. Dotáhněte všechny šrouby tak, aby dosedly na své místo (utáhněte je momentem 28 ft-lb (38 Nm)).
6. Instalujte zajišťovací držák (302) na podpěru pro seřízení výšky (303). Spodní část zajišťovacího držáku umístěte 21 až 25 palců (53 cm – 63 cm) od země. Ujistěte se, že je zajišťovací držák instalován vodorovně.



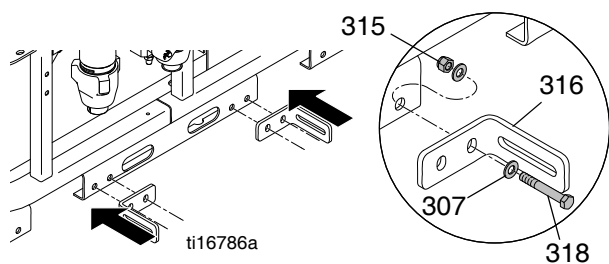
POZNÁMKA: Doporučujeme přišroubovat nosný držák skrz korbu vozidla a do rámu vozidla.



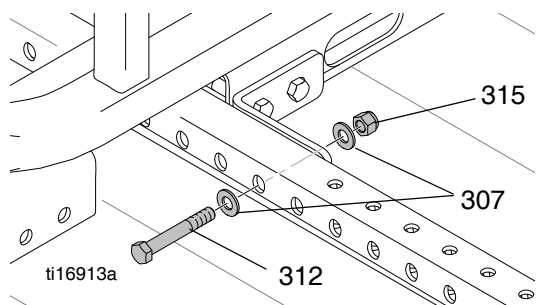
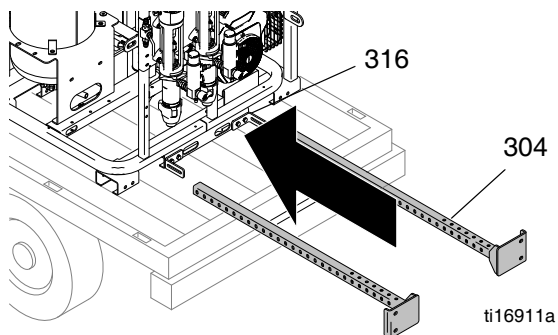
Poloha na šířku



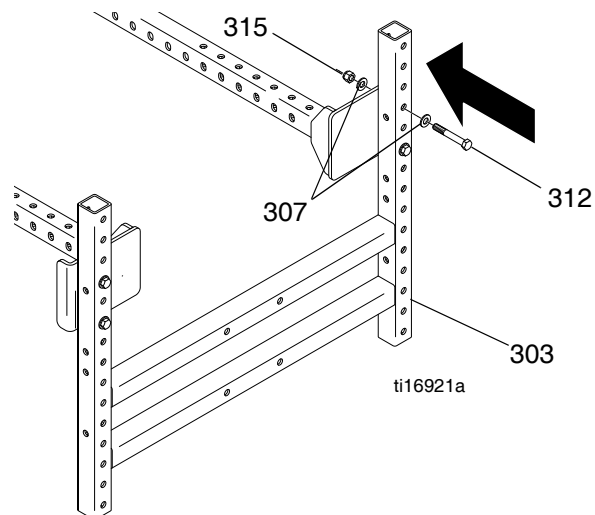
1. Pomocí šroubů (312), podložek (307) a matic (315) přišroubujte na čtyřech místech podpěry (316) k systému RoadPak. Pro dosažení optimální podpory je ideální umístit podpěry co nejdále od sebe. Místo upevnění podpěr závisí na tom, v které části vozidla je systém RoadPak namontován.



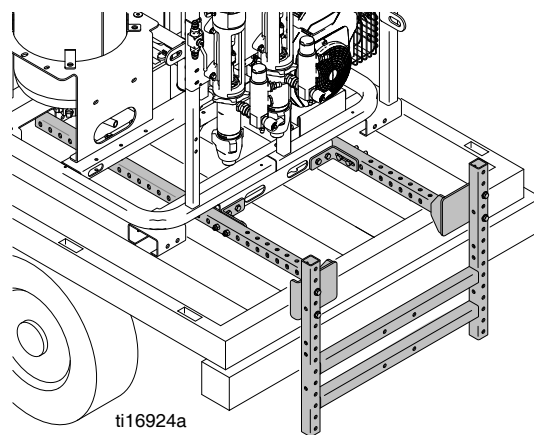
2. Zasuňte nosné držáky (304) systému RoadPak do vyřezaných otvorů v rámu a rukou dotáhněte upevňovací ramena na držáky pomocí šroubů (312), podložek (307) a matic (315).



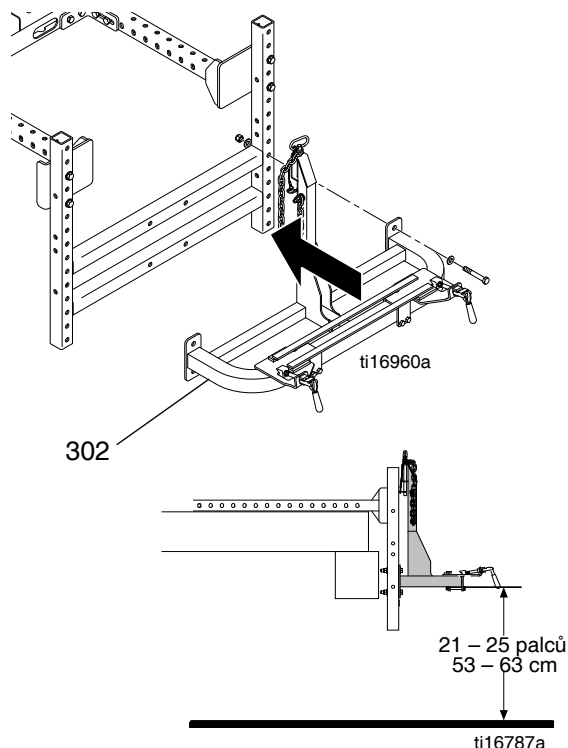
3. Instalujte podporu pro seřízení výšky k ramenům (303) systému RoadPak.



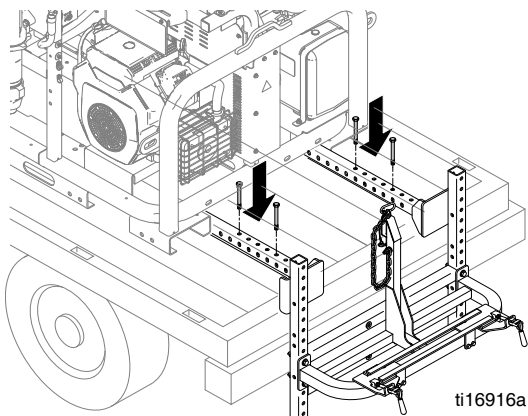
4. Dotáhněte všechny šrouby tak, aby dosedly na své místo (utáhněte je momentem 28 ft-lb (38 Nm)).



5. Instalujte zajišťovací držák (302) na podporu pro seřízení výšky (303). Spodní část zajišťovacího držáku umístíte 21 až 25 palců (53 cm – 63 cm) od země. Ujistěte se, že je zajišťovací držák instalován vodorovně.



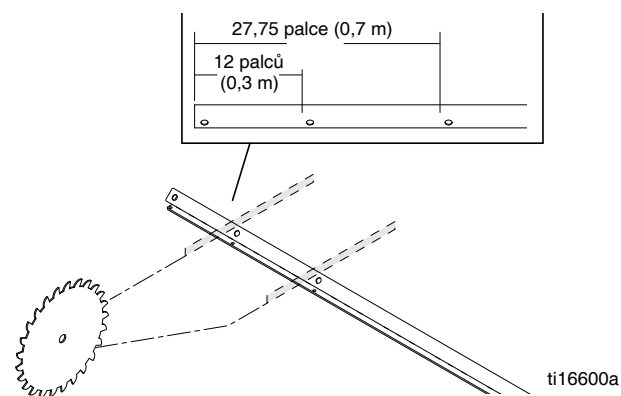
POZNÁMKA: Doporučujeme přišroubovat nosný držák skrz korbu vozidla a do rámu vozidla.



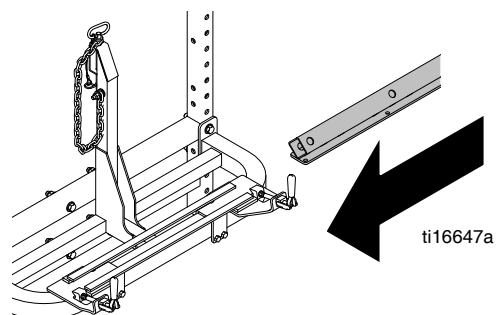
Instalace posuvného nosníku (24G630)

Délka posuvného nosníku je 87,75 palce (2,2 m). Posuvný nosník je součástí dodávky, aby bylo možné zařízení přizpůsobit pro širší vozidla. Nosník lze zkrátit na délku 75,75 palce (1,9 m) nebo 60 palců (1,5 m) a přizpůsobit jej vozidlům různých rozměrů.

1. Chcete-li nosník zkrátit na 75,75 palce (1,9 m), uřízněte od konce nosníku směrem k další díře na nosníku kus o délce 12 palců (0,3 m). Chcete-li nosník zkrátit na 60 palců (1,5 m), uřízněte od konce nosníku směrem k další díře na nosníku kus o délce 27,75 palce (0,7 m).

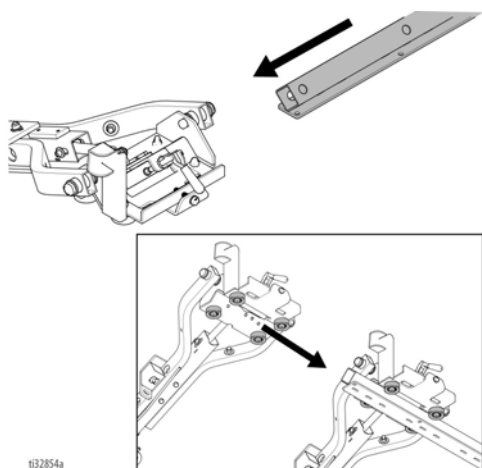


2. Po určení požadované délky, zasuňte nosník do drážky na držáku.



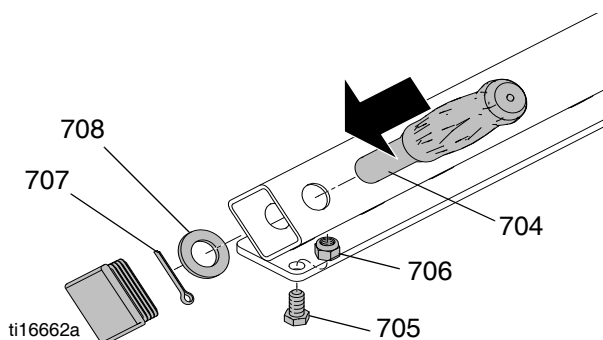
Instalace ramene pistole (25M708, 25M709, 25M710)

1. Postavte sestavu ramene pistole vedle vozidla.
2. Vytáhněte posuvný nosník na stranu vozidla, kde stojí rameno pistole. Vytáhněte rameno pistole a držte příčný držák v poloze podle nákresu. Prostrčte nosník mezi kolečky tak, aby nasedla na kolejnici posuvného nosníku podle nákresu.



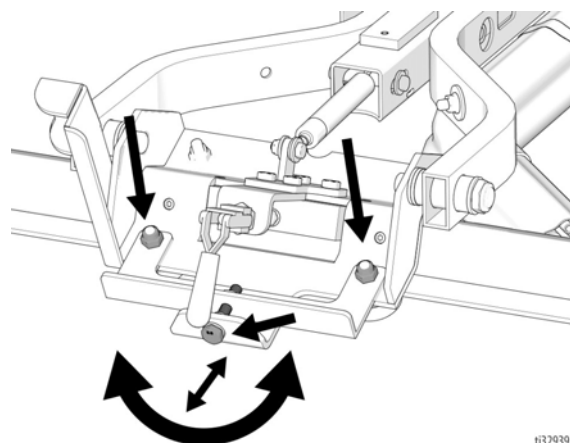
ti32854a

3. Na oba konce posuvného nosníku nasadte rukojeti (702). Skrz rukojet' prostrčte závlačku (707), aby rukojet' držela na svém místě. Na obou stranách připevněte do posuvného nosníku matici (706) a šroub (705), které budou v drážce působit jako dorazy.



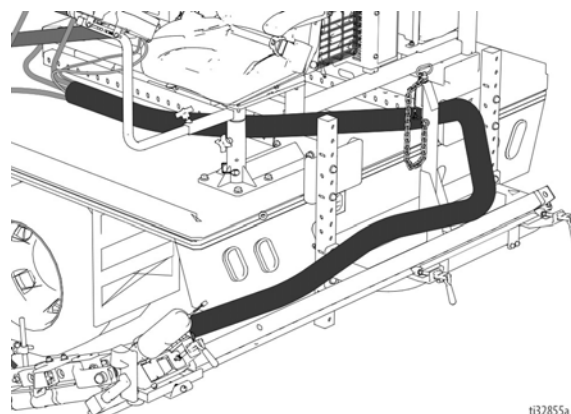
ti16662a

4. V případě potřeby seřídte válečky, abyste eliminovali pohyb v příčném držáku/vozíku ramene pistole. Matice válečků uvolněte jen do té míry, aby se po otočení nastavovacího šroubu válečky posunovaly dovnitř a ven podle potřeby. Matice válečků znovu zajistěte v jejich poloze. Seřízení je provedeno správně, pokud se příčný držák/vozik ramene pistole pohybují volně a mezi válečky a nosníkem není žádná vůle.



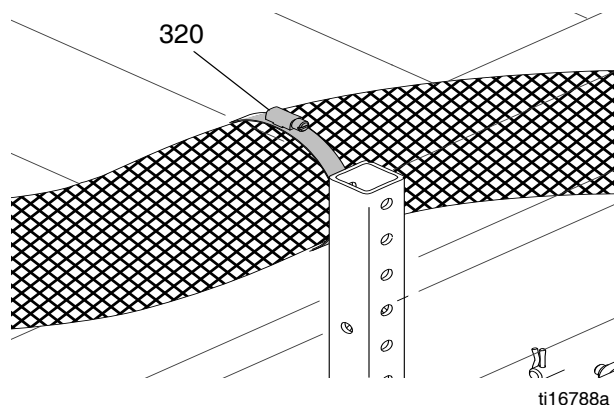
ti32939a

5. Před hýbáním s ramenem pistole uhněte hadice, aby nedošlo k jejich skřípnutí.

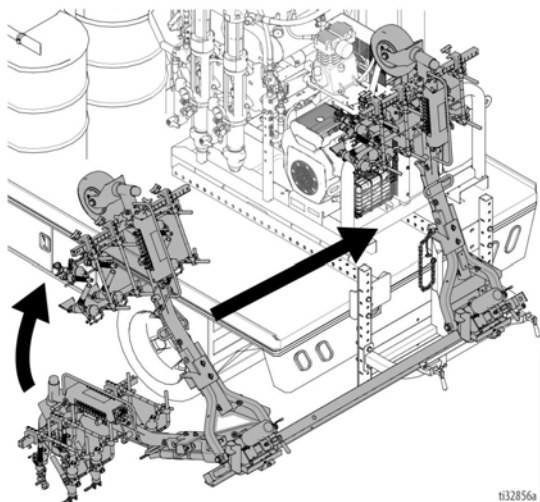


ti32855a

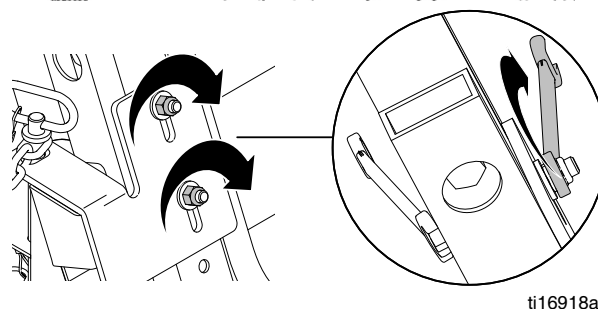
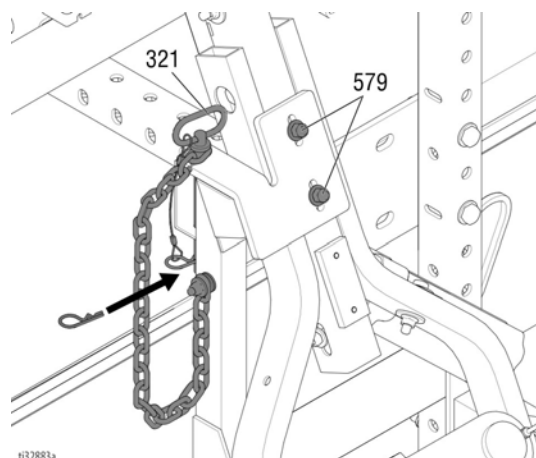
6. Rameno pistole umístěte na konec posuvného nosníku a pomocí pryžové podložky a hadicové svorky (320) připevněte svazek hadic k podpěře pro seřízení výšky.



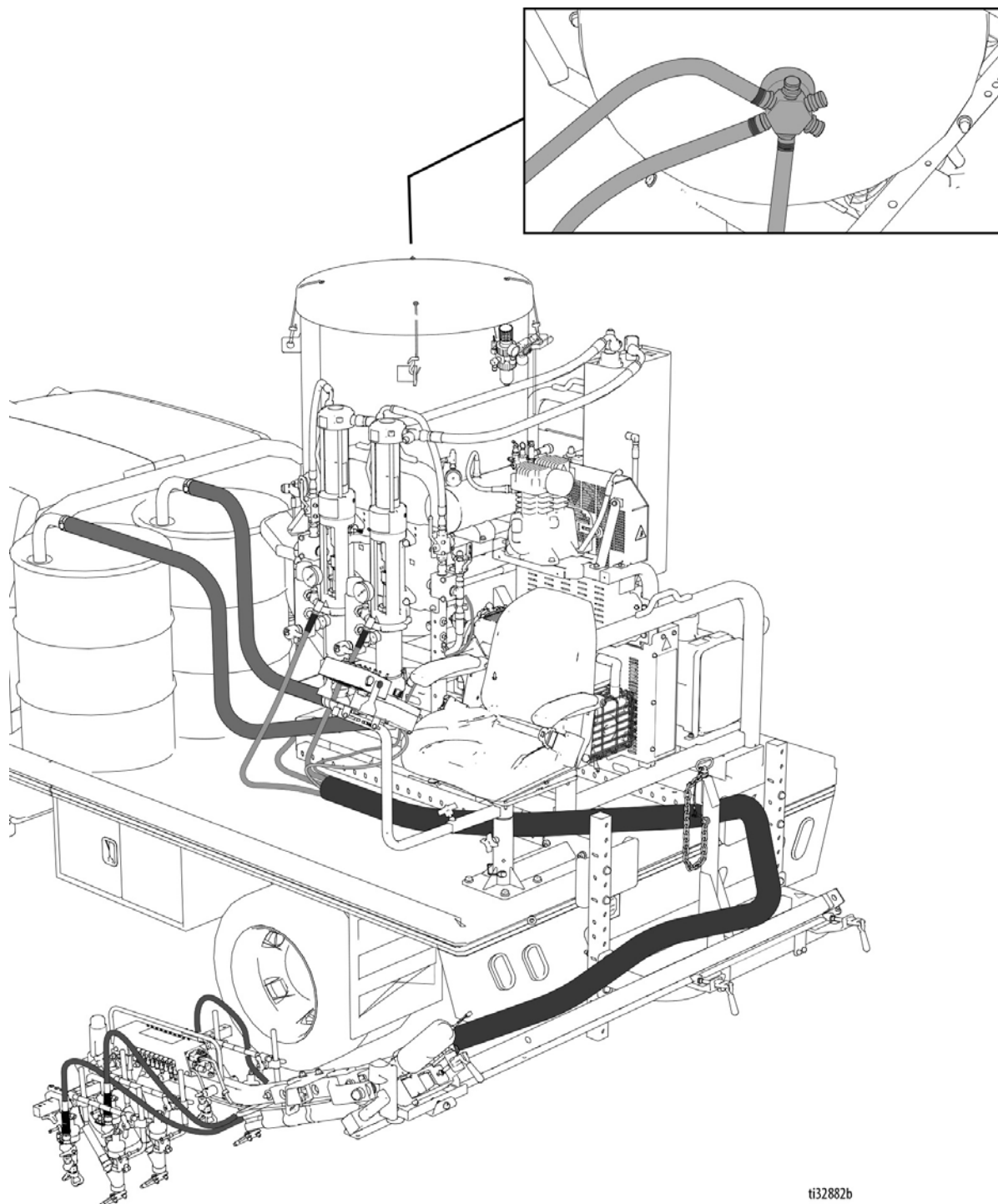
7. Zvedněte rameno pistole do svislé polohy a posuňte jej po zajišťovacím držáku.



8. Opřete rameno pistole do zajišťovacího držáku a umístěte zarážku tak, aby řádně dosedala na zajišťovací držák. Abyste rameno pistole zajistili, prostrčte podpěrou ramene a zajišťovacím držákem kolík (321). Kolíkem prostrčte sponu. Utáhněte oba šrouby (579) a zajistěte podpěru ramene pistole na své místo.



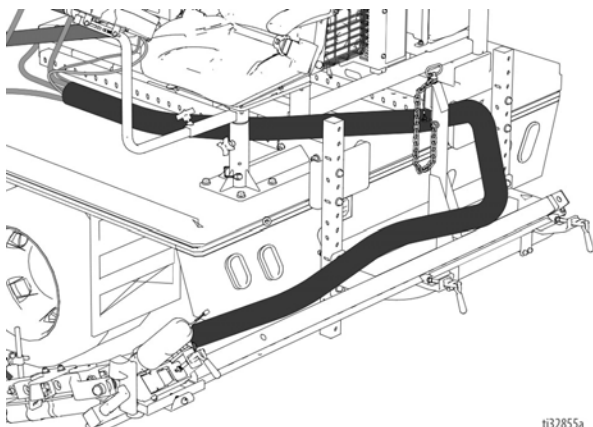
Vedení hadic k čerpadlům a nádržím



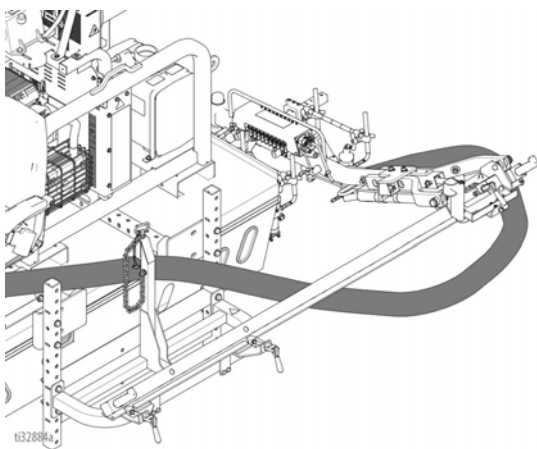
ti32882b

Vedení hadic

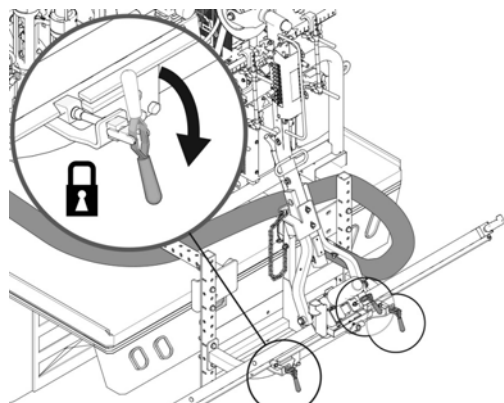
1. Vytáhněte posuvný nosník na stranu vozidla. Vytáhněte rameno pistole, skloňte jej, abyste se ujistili, že byl svazek hadic zajištěn na správném místě, aby se mohlo rameno pistole volně pohybovat ze strany na stranu. Podle potřeby nastavte hadicovou svorku zajišťující svazek.



2. Zvedněte rameno pistole zpět do odstavné polohy. Vytáhněte posuvný nosník na stranu a na stejnou stranu vytáhněte rameno pistole, abyste se ujistili, že délka hadice je dostatečná a nebrání volnému pohybu.

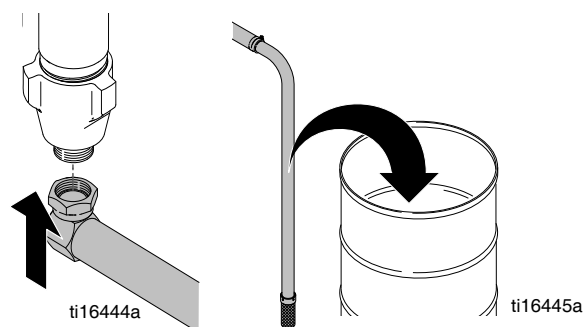


3. Uložte rameno pistole zpět do odstavné polohy a zasuňte kolík. Umístěte posuvný nosník na střed vozidla. Pomocí svorek zajistěte posuvný nosník a rameno pistole na místo.

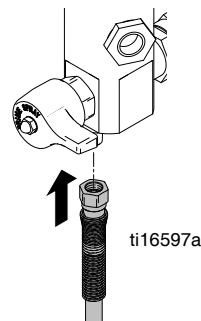


Připojení hadic

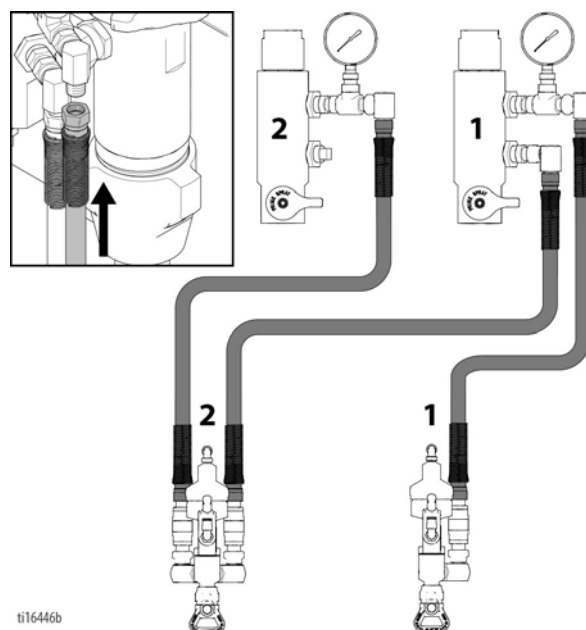
1. Instalujte sací hadice k čerpadlu RPS 2900 a natáhněte je k barelu s barvou nebo k rukojeti.



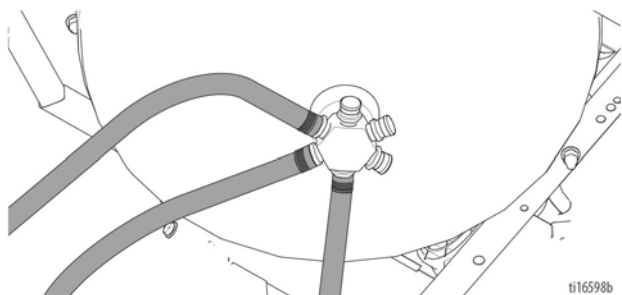
2. Instalujte zpětné vedení od sestavy filtru RPS 2900 a natáhněte je zpět k barelu s barvou nebo k rukojeti.



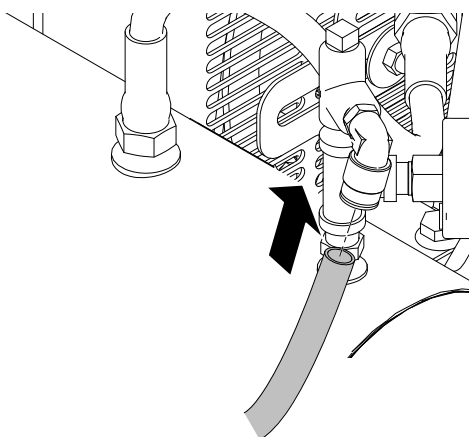
3. Instalujte vedení barev k sestavám filtru RPS 2900. U dvoubarevného systému natáhněte hadici od stříkací pistole 1 k čerpadlu 1 a natáhněte jednu hadici od stříkací pistole 2 k čerpadlu 1. Druhou hadici natáhněte od stříkací pistole 2 k čerpadlu 2.



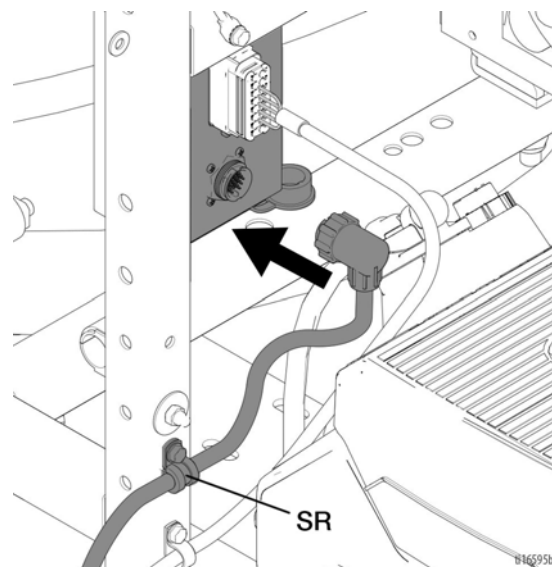
4. K nádrži na zrnka instalujte vedení na zrnka.



5. K rychlopřípojce na vzduchové nádrži instalujte vzduchovou hadici z ramene pistole.



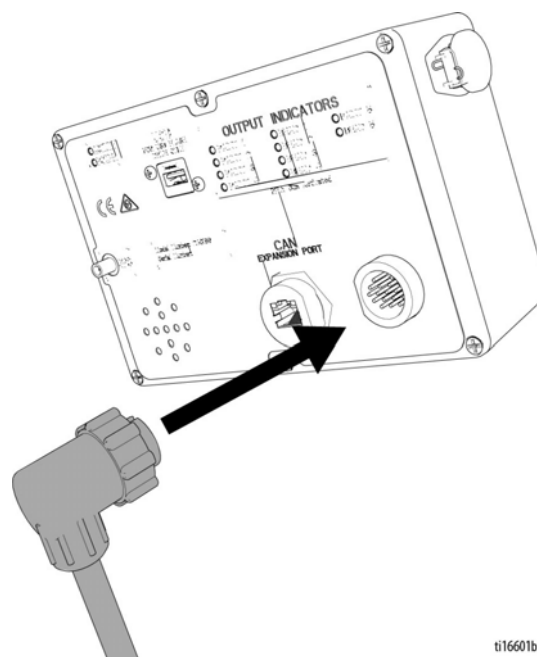
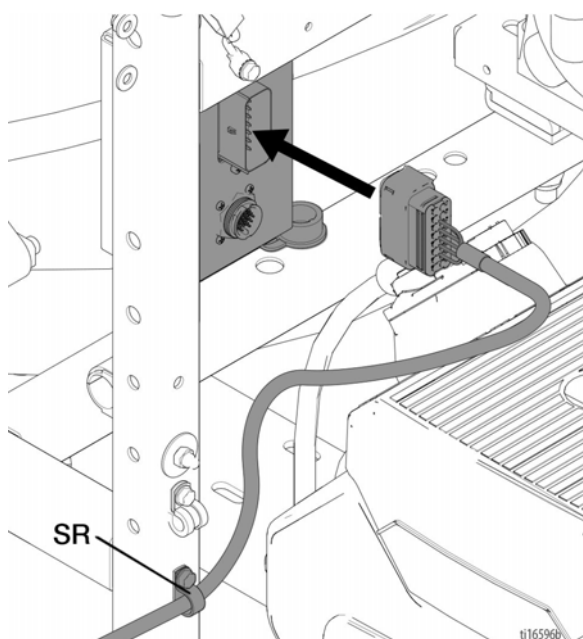
2. Do rozvodové skříňky zapojte ovládací kabel. Připevněte kabel ke kabelové svorce pro uvolnění napětí (SR) na spoji.



3. Natáhněte ovládací kabel do kabiny vozidla nebo k ovládacímu ramenu sady sedla tak, aby nedošlo k jeho skřípnutí. Zapojte ovládací kabel do řídicí jednotky.

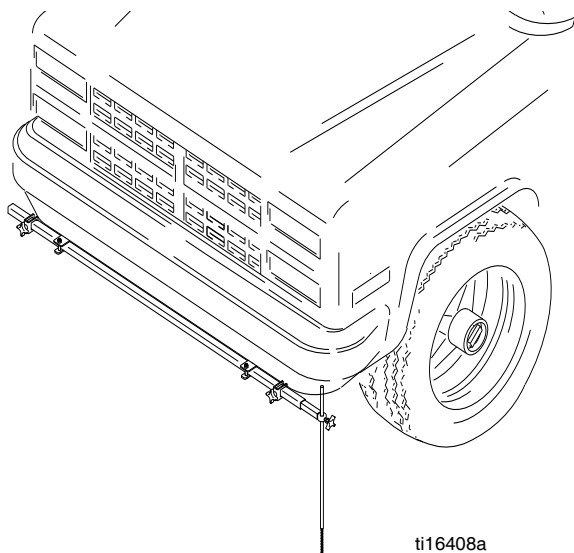
Zapojení elektrických kabelů

1. Do rozvodové skříňky zapojte kabel ramene pistole. Připevněte kabel ke kabelové svorce pro uvolnění napětí (SR) na spoji.

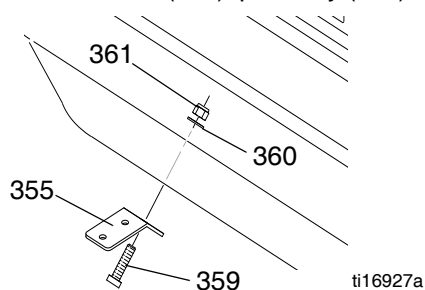


Pokyny k instalaci předního ukazatele

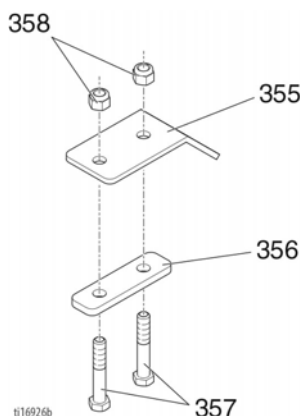
1. Na vozidle vyberte místo pro upevnění ukazatele systému RoadPak, aby uživatel viděl tyč ukazatele z místa řidiče nebo s pomocí kamerového systému pro zobrazení vozovky.



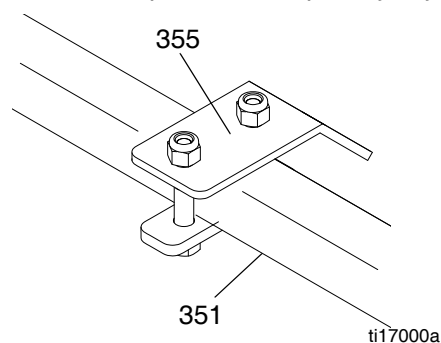
2. Pokud je třeba, vyvrtejte na požadovaném místě dvě díry o velikosti 9/16 palců (1,4 cm).
3. Na požadované místo namontujte nosný držák (355) pomocí šroubu (359), podložky (360) a matice (361).



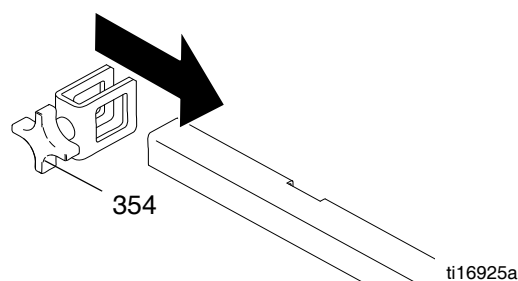
4. K nosnému držáku (355) dotáhněte rukou pomocí šroubů (357) a matic (358) blokovací tyč (356).



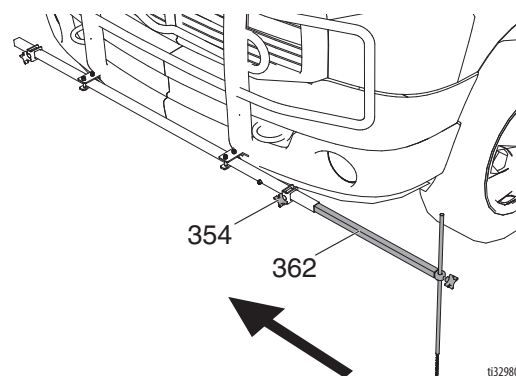
5. Mezi držáky (355) protáhněte nosnou tyč (351) a utažením upevňovacích prvků ji zajistěte.



6. Na nosnou tyč namontujte prodlužovací svorku.



7. Do vodícího prodlužovacího ramene (352) vsuňte tyč ukazatele (362) a zajistěte ji otočným knoflíkem (354).



8. Povolením prodlužovacích svorek a posunutím vodícího prodlužovacího ramene (352) do požadované polohy nastavte tyč ukazatele. Zajistěte ji utahovacím knoflíkem (354).

Sady (volitelné)

Informace o instalaci a používání naleznete v příručkách k jednotlivým sadám.

- Přední naváděcí systém
- Obrazový naváděcí systém
- Sada navijáku
- Sada sedla
- Dodatečná sada pistolí
- Sada laseru
- Sada říditelného vozíku
- Sada pro vyvážení tlaku
- Sada dvojího dávkování

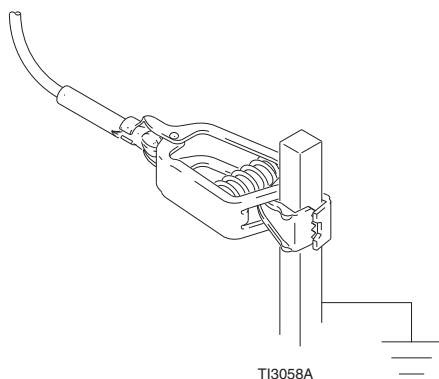
Ovládání

Uzemnění Postup (Pouze pro hořlavé proplachovací kapaliny)



Abyste snížili nebezpečí jiskření statické elektřiny, uzemněte zařízení. Jiskření statické elektřiny může způsobit vznícení nebo explozi hořlavých výparů. Uzemnění poskytuje elektrickému proudu únikové propojení.

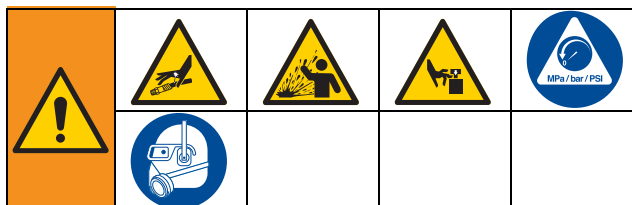
1. Uzemněte systém RoadLazer pomocí kostřičího proužku během vyplachování.



Postup uvolnění tlaku



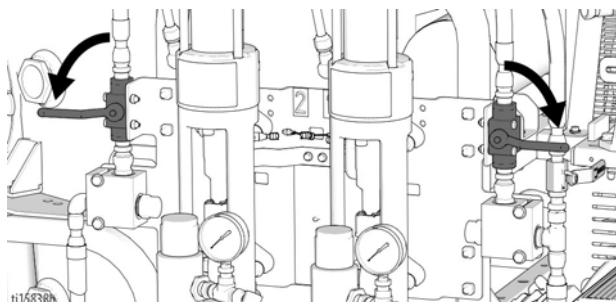
Kdykoli uvidíte tento symbol, proveďte postup uvolnění tlaku.



Zařízení zůstává pod tlakem, dokud nedojde k ručnímu uvolnění tlaku. Abyste pomohli zabránit vážnému zranění natlakovanou kapalinou, například vstříknutí pod kůži, výstřikem kapaliny a pohyblivých částí, postupujte podle pokynů uvedených v části Postup uvolnění tlaku, kdykoli přestanete stříkat a před čištěním, kontrolou a údržbou zařízení.

Uvolnění tlaku kapaliny v čerpadle RPS 2900

1. Nastavte hydraulický ventil do polohy OFF.

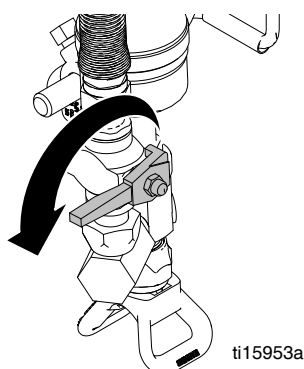


2. Nechte motor běžet s napůl otevřeným škrticím ventilem.
3. Pod pistole umístěte prázdnou nádobu na zachycení odtékající kapaliny.
4. Prostřednictvím pistolí uvolněte tlak v hadicích. Pomocí programovatelného regulátoru přerušování čáry spusťte každou pistoli alespoň na 3 sekundy.

UPOZORNĚNÍ

Tlak vždy uvolňujte pomocí pistolí, nikoli pomocí filtračních vypouštěcích ventilů. Použití filtračních vypouštěcích ventilů by mohlo způsobit poškození a zabránit jejich utěsnění v zavřené poloze/poloze stříkání.

5. Zavřete kulové uzávěry stříkacích pistolí.



6. Postupně otevřete všechny vypouštěcí ventily.

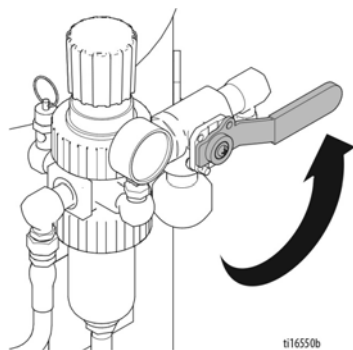
7. Ihned ventily zavřete, aby barva v systému nezaschla.

8. Máte-li podezření, že jsou stříkací pistole nebo hadice ucpané, nebo že po provedení výše uvedených kroků nebyl tlak zcela uvolněn:

- VELICE POMALU povolte přídržnou matici krytu trysky nebo koncovou hadicovou spojku a postupně uvolněte tlak.
- Povolte přídržnou matici nebo koncovou hadicovou spojku úplně.
- Odstraňte nečistoty v hadici nebo trysce.

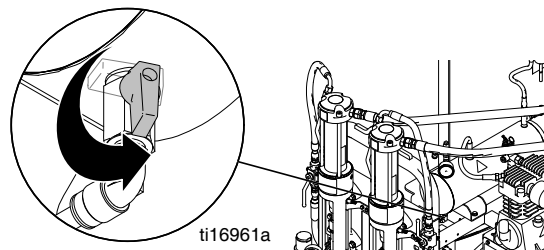
Uvolnění tlaku systému nanášení zrněk

1. Uvolněte tlak v nádrži na skleněná zrnka uvedením ventilu systému do polohy OFF.



Uvolnění tlaku vzduchového systému a vypuštění kondenzátu

1. Uvolněte tlak vzduchu a vypusťte kondenzát ze vzduchové nádrže nastavením vzduchového ventilu do polohy OPEN (Otevřeno).



NOUZOVÉ VYPNUTÍ

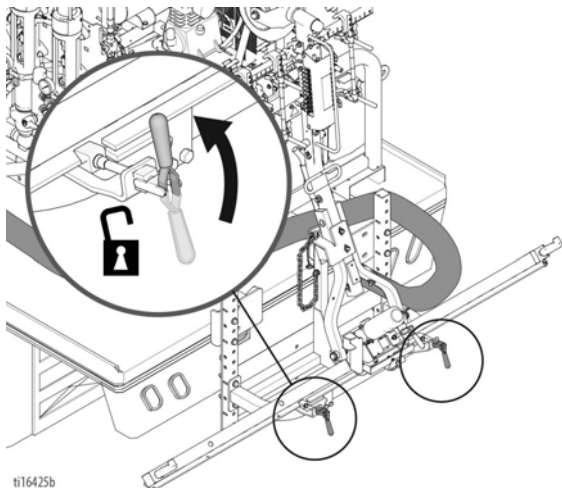
Chcete-li vypnout celý systém RoadLazer nastavte přepínač POWER ON/OFF (Zapnutí/vypnutí) na programovatelném regulátoru přerušování čáry do polohy OFF.

Naplnění reflexních materiálů

- Uvedte přepínač POWER ON/OFF (Zapnutí/vypnutí) na programovatelném regulátoru přerušování čáry do polohy OFF.
- Uvedte klíček zapalování motoru systému RoadLazer do polohy OFF.
- Otevřením kulového ventilu na vzduchové nádrži uvolněte tlak vzduchového systému, aby manometr ukazoval hodnotu 0.
- Uvolněte tlak v nádrži na skleněná zrnka uvedením ventilu systému do polohy OFF.
- Z nádrže na skleněná zrnka odstraňte kryt.
- Reflexní materiály oddělte filtrem, aby nedocházelo k vnikání úlomků do nádrže.
- Otočením rukojeti ve tvaru T proti směru hodinových ručiček otevřete otvor pro doplňování zrněk.
- Naplňte nádrž na skleněná zrnka reflexním materiálem.
- Po doplnění otočte rukojetí ve tvaru T ve směru hodinových ručiček a nádrž zakryjte krytem.

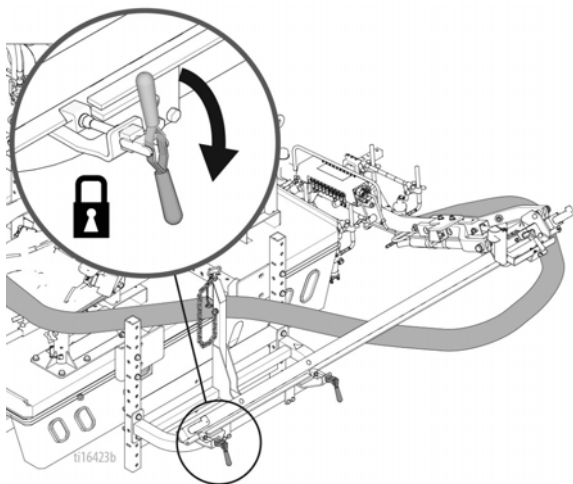
Nastavení posuvného nosníku a ramene pistole

1. Uvolněte svorku ramene pistole a svorky posuvného nosníku.



2. Vytáhněte posuvný nosník na levou stranu vozidla. Zablokujte svorky posuvného nosníku.

3. Vyměňte rameno pistole ze vzpřímené polohy uložení a posuňte jej na konec trámu. Pomalu rameno pistole sklopte a zajistěte svorkou.



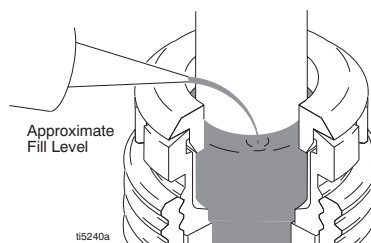
Příprava systému na nanášení barvy

UPOZORNĚNÍ

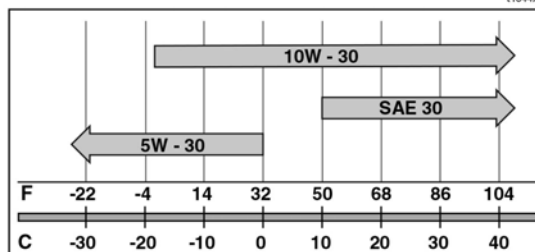
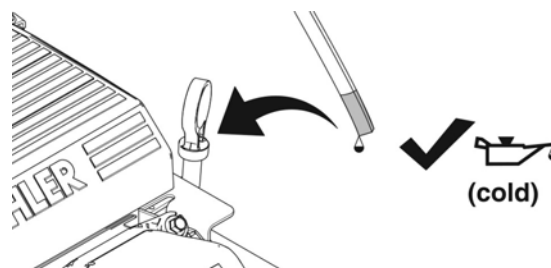
Když jsou barely plné a vozidlo se pohybuje, může dojít k vystříknutí barvy z adapteru zátky barelů. Nepřeplňujte barely barvou.

Počáteční nastavení

1. Uzemněte systém RoadLazer pomocí kostřičího proužku. Viz **Uzemnění Postup**, strana 22.
2. Matici ucpávky hrdla naplňte kapalinou TSL, abyste předešli předčasnému opotřebení ucpávky. **Tento postup provádějte při každém stříkání a ukládání.**



3. Stav oleje v motoru kontrolujte, když je motor studený. V případě potřeby doplňte olej vhodný pro teplotu vzduchu v době provozu.



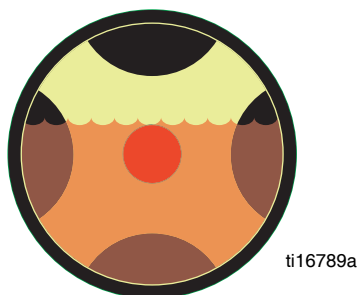
UPOZORNĚNÍ

Motor lze nastartovat i při nízké hladině oleje a nemusí se vypnout, pokud je zjištěn nízký stav oleje. Pokud před spuštěním a provozem zařízení není zajištěno dostatečné množství oleje, může dojít k poškození.

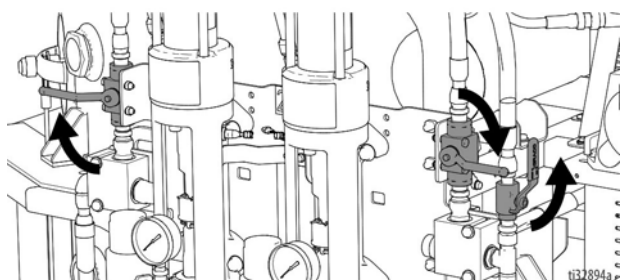
- Naplňte palivovou nádrž.
- Zkontrolujte hladinu hydraulického oleje. Přidávejte pouze syntetický hydraulický olej značky Graco, ISO třída 46 s indexem viskozity (VI) 154 nebo vyšším. Objem hydraulické nádrže je přibližně 4 galony (15,14 litry) u modelů RoadPak a přibližně 8 galonů (30,28 litrů) u modelů RoadPak HD.



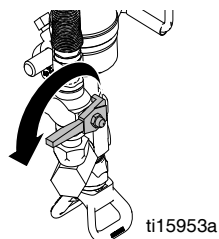
- Zkontrolujte hladinu oleje v kompresoru.
POZNÁMKA: Jde-li vidět červená tečka, dolijte do vzduchového kompresoru olej SAE 30W bez detergentů.



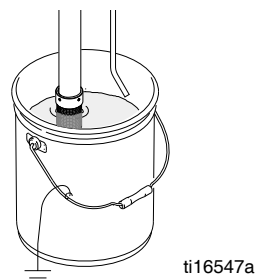
- Zkontrolujte, zda jsou všechny spoje hadic/armatur dotaženy.
- Otočte hydraulické ventily čerpadla barvy do polohy OFF (uzavřeno) a obtokový ventil do polohy START.



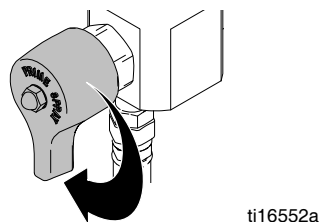
- Otočte páku ventilu na straně pistolí ve směru hodinových ručiček o 1/4 otáčky do polohy OFF.



- Do uzemněné kovové nádoby částečně naplněné proplachovací kapalinou vložte sací a vypouštěcí trubici. K nádobě a k povrchu země připojte zemnicí kabel.

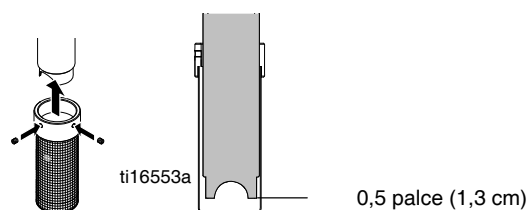


- Otočte plnicí/stříkací ventil směrem dolů.



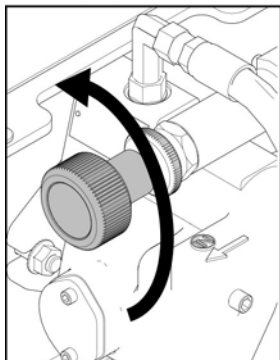
- Namontujte čisté sací sítko.

POZNÁMKA: Mezi dnem sítka a sací trubicou musí být mezera alespoň 0,5 palce (1,3 cm).

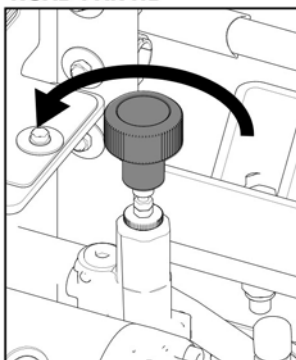


- Otočte regulátorem tlaku proti směru hodinových ručiček na nejnižší tlak.

ROAD PAK



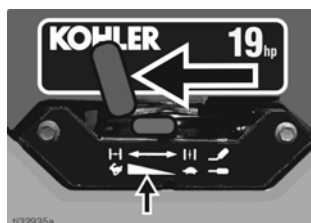
ROAD PAK HD



ti16919b

Nastartujte motor

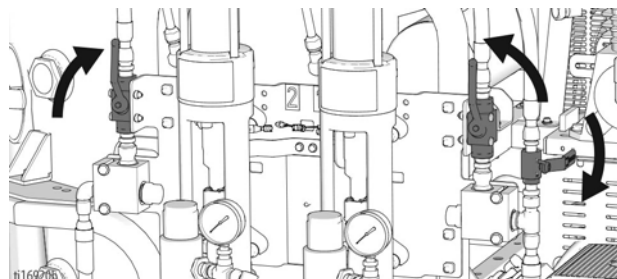
- Uvedte přepínač POWER ON/OFF (Zapnutí/vypnutí) na programovatelném regulátoru přerušování čáry do polohy ON.
- Klapku sytiče motoru nastavte do polohy ON (pouze modely 19 HP).
- Škrticí ventil naplň otevřete a otočte klíčem.



- Po spuštění motoru nastavte klapku sytiče motoru do polohy OFF (pouze modely 19 HP).

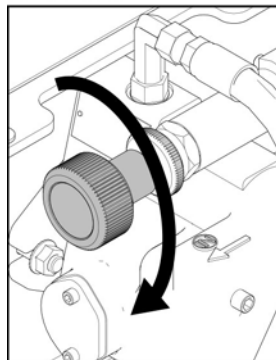
Výběr/naplnění čerpadel

- Obtokový ventil otočte do polohy RUN (spustit) a aktivujte čerpadla otevřením hydraulických ventilů.

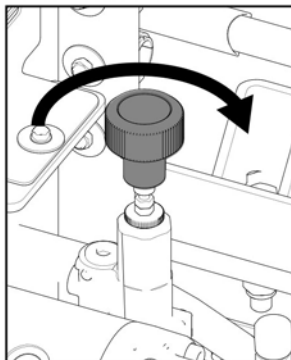


- Pomalou otáčejte regulátorem tlaku ve směru hodinových ručiček, až začne čerpadlo zabírat.

ROAD PAK

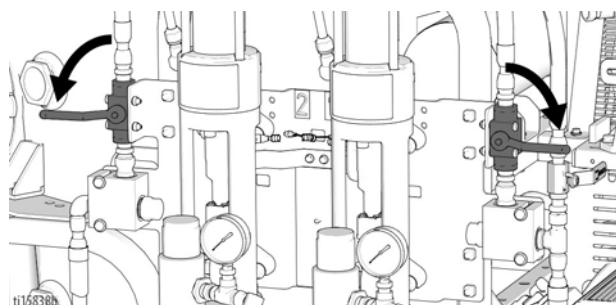


ROAD PAK HD



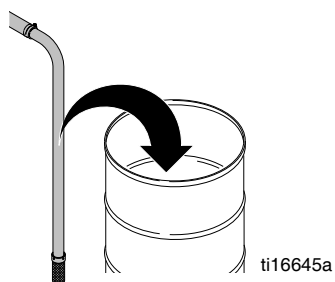
ti16922b

- Když začne ze zpětného vedení vytékat proplachovací kapalina, nastavte hydraulický ventil do polohy OFF.

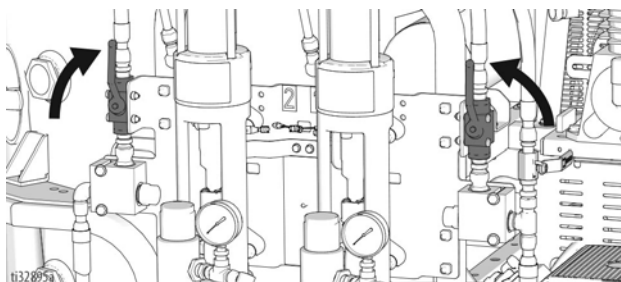


ti15838b

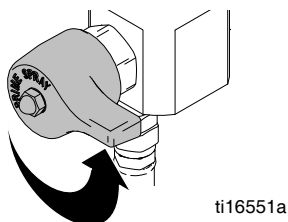
4. Do barelů s barvou umístěte sací trubky.



5. Otevřete hydraulické ventily a aktivujte čerpadla.



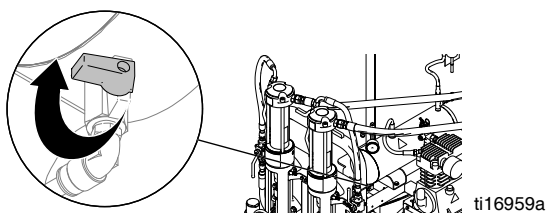
6. Když začne ze zpětného vedení vytékat barva, nastavte hydraulický ventil do polohy OFF.
7. Všechny vypouštěcí ventily otočte do polohy SPRAY (stříkat, uzavřeno).



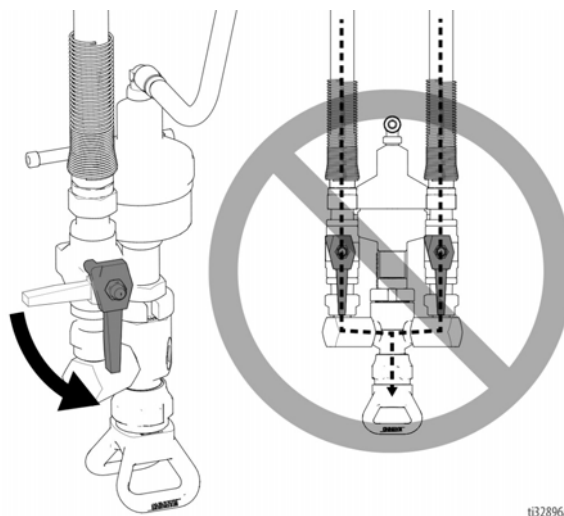
8. Do barelu s barvou vložte zpětné vedení.

Naplnění pistolí

1. Zavřete vzduchový ventil a natlakujte systém.

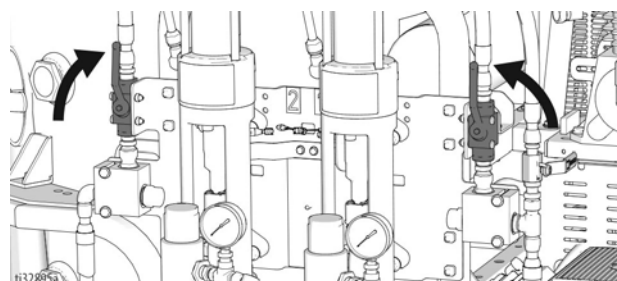


2. Otevřete pouze kulové ventily stříkacích pistolí příslušných čerpadel nebo používaných barev.



POZNÁMKA: U pistole na dvě barvy nikdy neotvírejte oba kulové ventily najednou. Mohlo by dojít ke znečištění barvy.

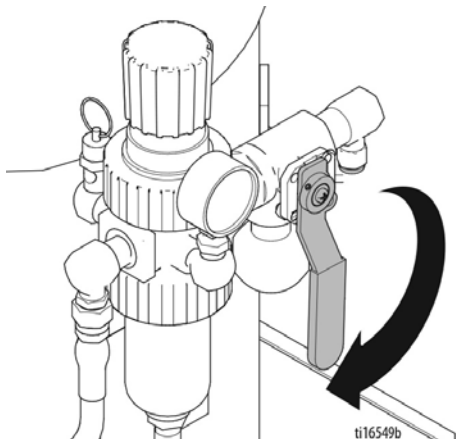
3. Pod stříkací pistole umístěte prázdnou nádobu na zachycení vytékající kapaliny.
4. Pomocí programovatelného regulátoru přerušování čáry zapněte pistole (viz příručka regulátoru přerušování čáry).
5. Otevřete hydraulické ventily a aktivujte čerpadla.



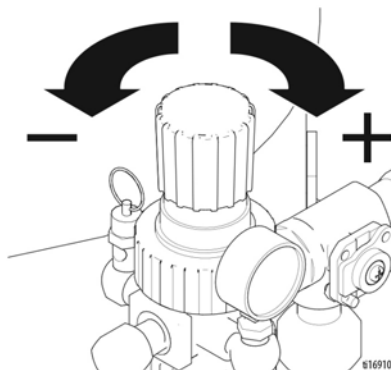
6. Pomocí programovatelného regulátoru přerušování čáry vypněte pistole.

Zapněte systém nanášení skleněných zrněk

1. Nádrže na skleněná zrnka natlakujete uvedením ventilu systému nanášení skleněných zrněk do polohy ON.



2. Otáčením knoflíku regulátoru nastavte požadovaný tlak v nádrži na skleněná zrnka.



3. Odstraňte kostřicí pásek od povrchu země a zajistěte jej.
4. Systém je nyní připraven k nanášení barvy. Na programovatelném regulátoru přerušování čáry vyberte pistole.

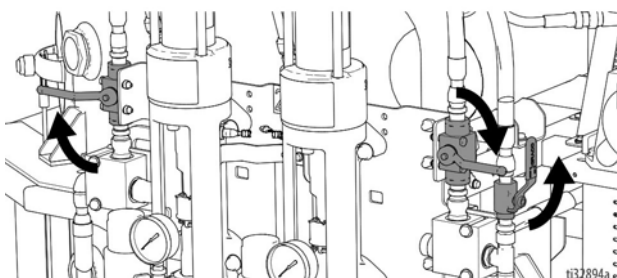
Začněte stříkat

V nabídce ovládání systému RoadLazer vyberte příslušný postup. Další informace naleznete v příručce k regulátoru přerušování čáry.

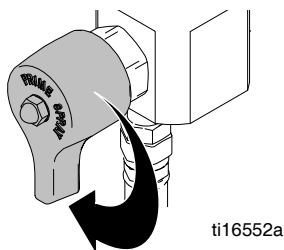
Proplachování systému



1. Proveďte **Postup uvolnění tlaku**, strana 22.
2. Propláchněte systém kompatibilním rozpouštědlem. Pod tlakem zkontrolujte těsnost systému. Pokud najdete netěsnosti, **uvolněte tlak** a opravte je. Systém znovu natlakujte a zkontrolujte jeho těsnost.
3. Uzemněte systém RoadLazer pomocí kostřicího proužku. Viz **Uzemnění Postup**, strana 22.
4. Hydraulické ventily čerpadla barvy nastavte do polohy OFF (uzavřeno).



5. Naplňte nádobu o objemu 5 galonů (19 litrů) vodou nebo kompatibilním rozpouštědlem. Do nádoby vložte hadici pro odsávání barvy.
6. Do prázdné nádoby vložte zpětné vedení barvy.
7. Všechny plnicí/stříkací ventily nastavte do polohy PRIME (plnit, otevřeno).

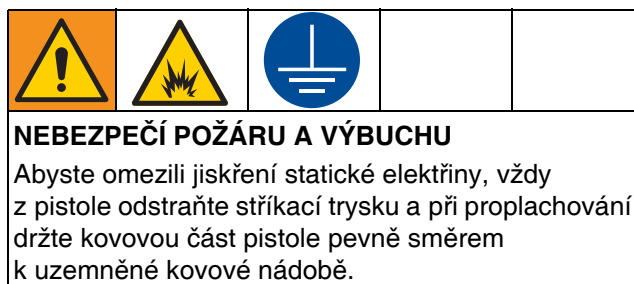


ti16552a

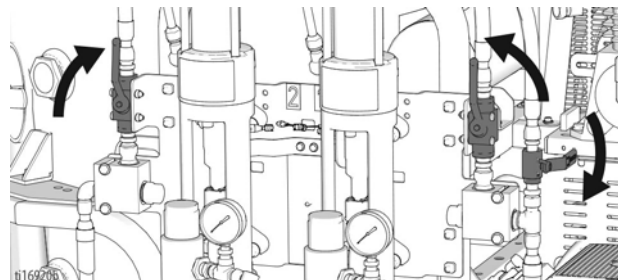
8. Zapněte programovatelný regulátor přerušování čáry.

POZNÁMKA: Dokud není regulátor zapnutý, jednotka se nespustí.

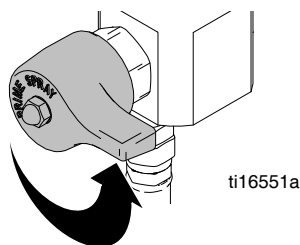
9. Následujícím způsobem spusťte motor:
 - a. Klapku sytiče nastavte do polohy ON (pouze modely 19 HP).
 - b. Napůl otevřete škrťací ventil.
 - c. Otočte klíčkem.
 - d. Po spuštění motoru nastavte klapku sytiče motoru do polohy OFF (pouze modely 19 HP).



10. Otokový ventil otočte do polohy RUN (spustit, otevřeno) a aktivujte čerpadla otevřením hydraulických ventilů.



11. Když začne ze stříkacích pistolí vytékat voda/ rozpouštědlo, nastavte hydraulické ventily čerpadla barvy do polohy OFF.
12. Všechny plnicí/stříkací ventily otočte do polohy SPRAY (stříkat, uzavřeno).

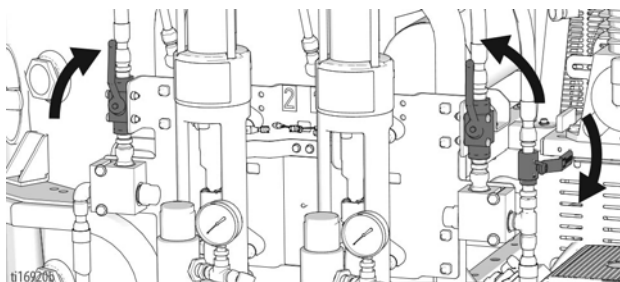


ti16551a

13. Otevřete pouze kulové ventily stříkacích pistolí příslušných čerpadel nebo používaných barev.

POZNÁMKA: U pistole na dvě barvy nikdy neotvírejte oba ventily najednou. Mohlo by dojít ke znečištění barvy.

14. Pod stříkací pistole umístěte prázdnou nádobu na zachycení vytékající kapaliny.
15. Prostřednictvím programovatelného regulátoru přerušování čáry zapněte pistole.
16. Obtokový ventil otočte do polohy RUN (spustit, otevřeno) a aktivujte čerpadla otevřením hydraulických ventilů.

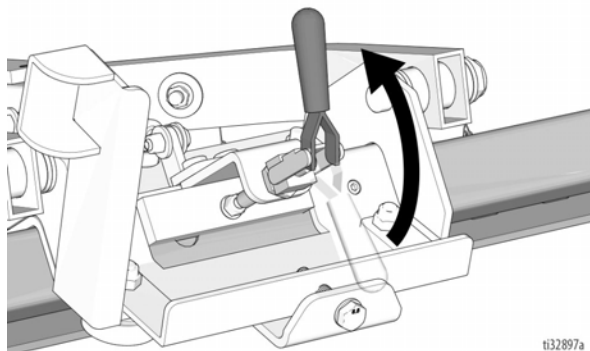


17. Když začne ze stříkacích pistolí vytékat voda/rozpouštědlo, nastavte hydraulické ventily čerpadla barvy do polohy OFF.
18. Pomocí programovatelného regulátoru přerušování čáry vypněte pistole.
19. Vypněte motor a programovatelný regulátor přerušování čáry.
20. Plnicí/stříkací ventily čerpadla barvy a kulové ventily stříkací pistole ponechte otevřené.
21. Odstraňte kostřicí pásek od povrchu země a zajistěte jej.

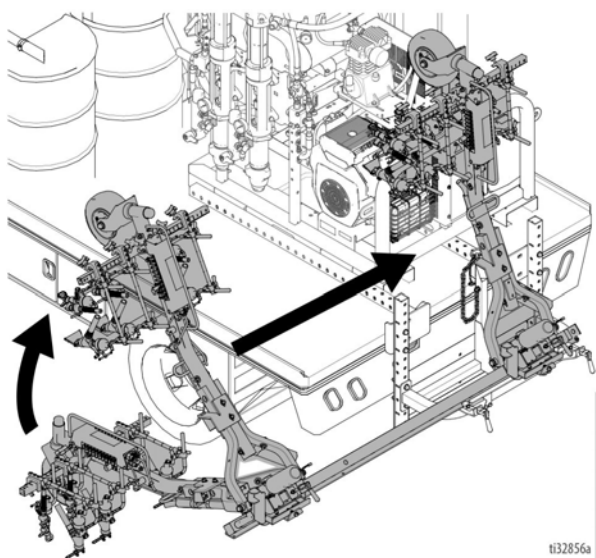
Zajištění ramene pistole pro přepravu

POZNÁMKA: Systém RoadLazer nikdy nepřevážte, když jsou kulové ventily stříkací pistole otevřeny, systém je pod tlakem a motor běží, mohlo by dojít k poškození součástí.

1. Odjistěte svorku s červenou rukojetí, což umožní posun pistole podél posuvného nosníku.

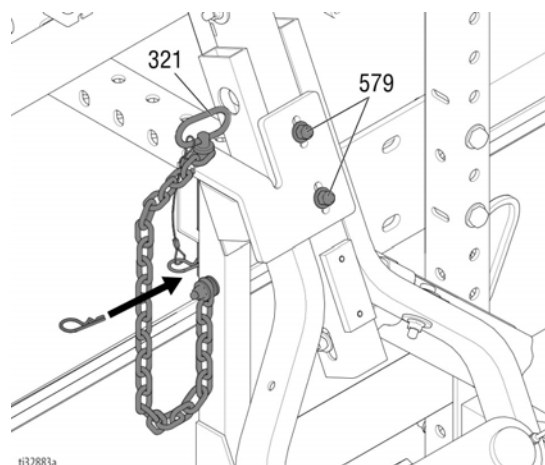


2. Zvedněte rameno pistole ze země, zatlačte je do středu podpěry pro seřízení výšky a zarovnejte je se zajišťovacím držákem.

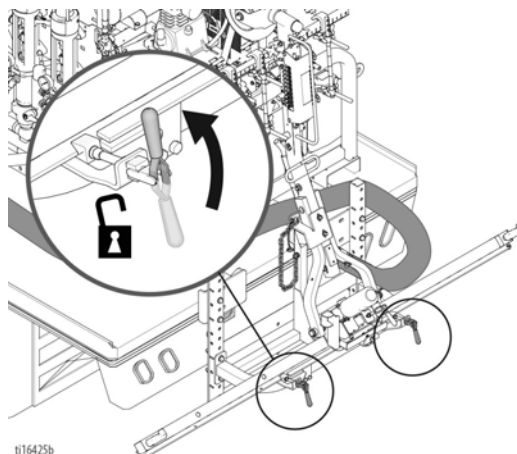


3. Vytáhněte kolík závěsu ramene pistole ze zajišťovacího držáku.

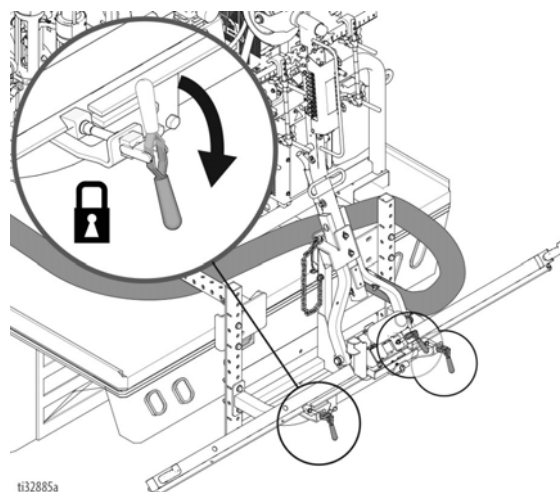
4. Kolík závěsu ramene pistole prostrčte podpěru ramene a zajišťovacím držákem. Kolíkem prostrčte sponu.



5. Odjistěte dvě svorky s červenou rukojetí a umístěte posuvný nosník na střed vozidla.



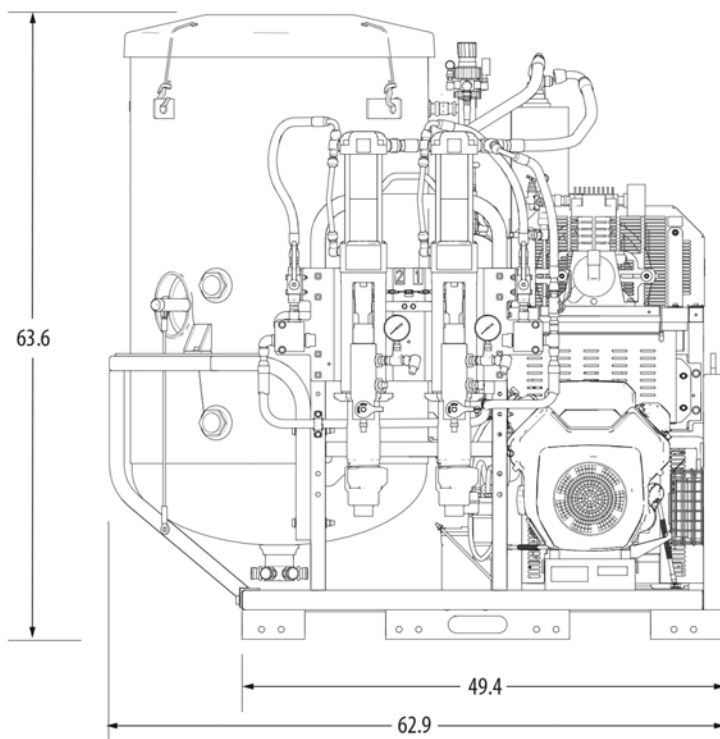
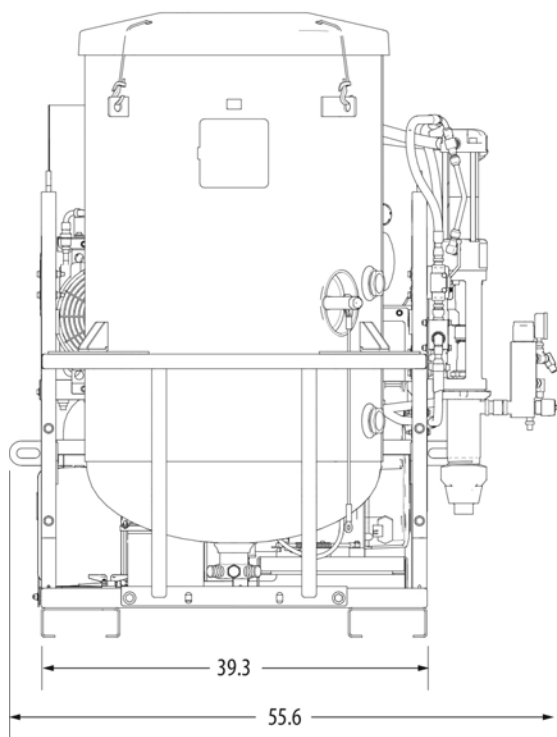
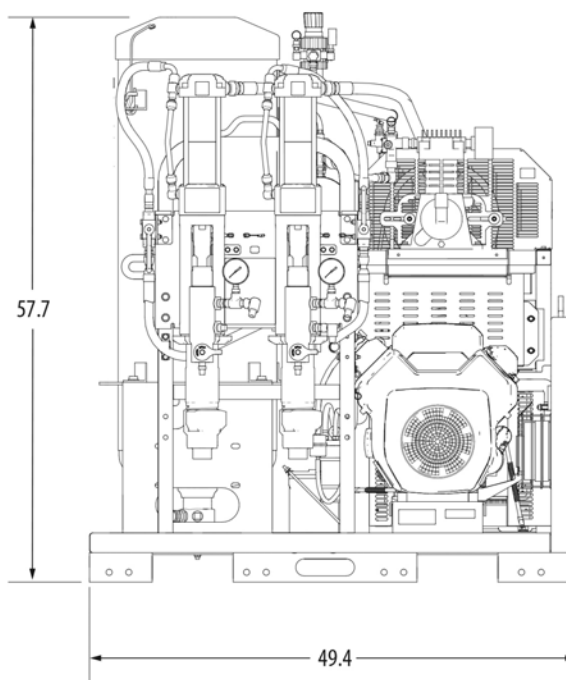
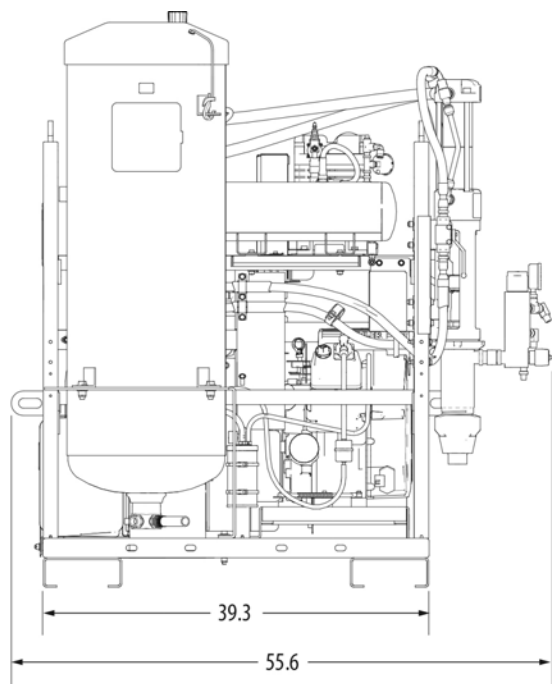
6. Zablokujte tři svorky s červenou rukojetí a zajistěte tak posuvný nosník a rameno pistole.



Technické údaje

	RoadPak	RoadPak HD
	US (metrické jednotky)	US (metrické jednotky)
Maximální pracovní tlak		
Barva	2900 psi (200 barů)	
Hydraulika	1950 psi (134 barů)	
Systém nanášení skleněných zrněk	75 psi (5 barů)	
Maximální průtok barvy	5 gal./min (18,9 l/min) při 2000 psi (14 MPa, 138 barů)	10 gal./min (37,9 l/min) při 1600 psi (11,2 MPa, 110 barů)
Provozní tlak vzduchového spouštěče		
Minimální	80 psi (5,5 barů)	
Maximální	200 psi (1,4 MPa, 14 barů)	
Úroveň akustického výkonu dle směrnice ISO 3744		
Hladina akustického výkonu	111,7 dB(A)	112,8 dB(A)
Hladina akustického tlaku	91,7 dB(A)	95,2 dB(A)
Hmotnost		
25M701 (Systém RoadPak s jedním čerpadlem)	850 lb (386 kg)	--
25M702 (Systém RoadPak s jedním čerpadlem, bez nádrže na skleněná zrnka)	742 lb (337 kg)	--
25M703 (Systém RoadPak se dvěma čerpadly)	950 lb (431 kg)	--
25M704 (Systém RoadPak se dvěma čerpadly) *(nádrž na skleněná zrnka, 1350 lb (612 kg))	1280 lb (581 kg)	--
25M705 (Systém RoadPak se dvěma čerpadly, bez nádrže na skleněná zrnka)	842 lb (382 kg)	--
25M706 (Systém RoadPak HD se dvěma čerpadly)	--	1317 lb (597 kg)
25M707 (Systém RoadPak HD se dvěma čerpadly, bez nádrže na skleněná zrnka)	--	885 lb (401 kg)
25M708 (1 čerpadlo/2 ramena pistole)	128 lb (58 kg)	--
25M709 (2 čerpadla/2 ramena pistole)	132 lb (60 kg)	--
25M710 (2 čerpadla/3 ramena pistole HD)	--	182 lb (83 kg)
25D932 (2 čerpadla/3 ramena pouze na pistoli na barvu)	164 lb (74 kg)	--
Zasunovací montážní rám 24G627	170 lb (77 kg)	
24G626 Montážní rám se závěsem	120 lb (54 kg)	
Motor	Kohler® 19 HP (14,2 kW)	Kohler® 26,5 HP (19,8 kW)
Objem nádržky na hydraulický olej	4 galony (15 litrů)	8 galonů (30 litrů)
Kompresorový olej	Olej bez detergentů 9502 SAE 30W	
Hydraulický olej	ISO třída 46, s indexem viskozity 154 nebo vyšším	
Objem skleněných zrněk	450 lb (204 kg)/36 gal. (136 l)	1350 lb (612 kg)/120 gal. (454 l)
<i>Kohler® je registrovaná ochranná známka společnosti Kohler Co.</i>		

Rozměry



t36862a

Standardní záruka společnosti Graco

Společnost Graco zaručuje, že veškeré zařízení uváděné v tomto dokumentu, které společnost Graco vyrábí a nese její jméno, je bez vady na materiálu a řemeslném zpracování ke dni prodeje původnímu kupujícímu k používání. Společnost Graco po dobu dvanácti měsíců ode dne prodeje opraví nebo vymění jakoukoli součást zařízení označenou společností Graco jako vadnou, a to s výjimkou případné speciální, rozšířené nebo omezené záruky zveřejněné společností Graco. Tato záruka platí pouze v případě, že je zařízení nainstalováno, provozováno a udržováno v souladu s písemnými doporučeními společnosti Graco.

Tato záruka nekryje běžné opotřebení nebo jakoukoli poruchu, škodu či opotřebení způsobené nesprávnou instalací, nesprávným používáním, abrazí, korozí, nedostatečnou či nesprávnou údržbou, nedbalostí, nehodou, nedovolenou manipulací nebo použitím dílů, které nedodává společnost Graco, a společnost Graco v těchto případech nenesе žádnou odpovědnost. Společnost Graco rovněž neponese odpovědnost za poruchy, poškození nebo opotřebení způsobené neslučitelností zařízení společnosti Graco s konstrukcemi, příslušenstvím, zařízeními nebo materiály nedodanými společností Graco nebo nevhodnou konstrukcí, výrobou, instalací, provozem a údržbou konstrukcí, příslušenství, zařízení nebo materiálů nedodaných společností Graco.

Tato záruka je podmíněna tím, že zařízení s reklamovanou vadou bude na náklady odesílatele vráceno oprávněnému distributorovi společnosti Graco k ověření reklamované vady. Pokud se reklamovaná vada potvrdí, společnost Graco zdarma opraví či vymění jakékoli vadné díly. Zařízení bude na náklady odesílatele vráceno původnímu kupujícímu. Jestliže kontrola zařízení neodhalí žádnou vadu na materiálu nebo dílenském zpracování, opravy budou provedeny za přiměřenou cenu, kdy tyto poplatky mohou zahrnovat náklady na součásti, práci a přepravu.

TATO ZÁRUKA JE VÝLUČNÁ A NAHRAZUJE VŠECHNY OSTATNÍ ZÁRUKY, VÝSLOVNÉ NEBO ODVOZENÉ, KROMĚ JINÉHO ZÁRUKU PRODEJNOSTI NEBO VHODNOSTI PRO SPECIFICKÝ ÚČEL.

Jediný závazek společnosti Graco a jediný opravný prostředek kupujícího v případě porušení záruky je uveden výše. Kupující souhlasí s tím, že nebude mít k dispozici žádný jiný opravný prostředek (včetně například náhodné či následné škody z titulu ušlého zisku, ušlého prodeje, poranění osob či poškození majetku nebo jakékoli jiné náhodné či následné ztráty). Jakýkoli krok kvůli porušení záruky musí být učiněn do dvou (2) let ode dne prodeje.

SPOLEČNOST GRACO NEPOSKYTUJE ŽÁDNOU ZÁRUKU A ODMÍTÁ VŠECHNY PŘEDPOKLÁDANÉ ZÁRUKY PRODEJNOSTI A VHODNOSTI PRO KONKRÉTNÍ ÚČEL V SOUVISLOSTI S PŘÍSLUŠENSTVÍM, ZAŘÍZENÍM, MATERIÁLY NEBO SOUČÁSTMI, KTERÉ BYLY PRODÁNY SPOLEČNOSTÍ, ALE NEBYLY TOUTO SPOLEČNOSTÍ GRACO VYROBENY. Na položky prodávané, ale nevyráběné společností Graco (například elektromotory, vypínače, hadice atd.) se vztahuje případná záruka jejich výrobce. Společnost Graco poskytne kupujícímu přiměřenou pomoc při uplatňování jakékoliv reklamace při porušení těchto záruk.

Společnost Graco nebude v žádném případě odpovědná za nepřímé, náhodné, zvláštní či následné škody vyplývající z dodání zde uvedeného zařízení společností Graco či z poskytnutí, fungování nebo používání jakýchkoli výrobků nebo jiného zboží prodávaného k tomuto účelu, ať už z důvodu porušení smlouvy, porušení záruky, nedbalosti společnosti Graco či jinak.

Informace společnosti Graco

Nejnovější informace o produktech společnosti Graco naleznete na adrese www.graco.com.

Informace o patentech naleznete na adrese www.graco.com/patents.

CHCETE-LI ZADAT OBJEDNÁVKU obraťte se na distributora společnosti Graco nebo zavolejte na číslo +1 800 690 2894, kde získáte informace o nejbližším distributorovi.

*Všechny písemné a obrazové materiály v tomto dokumentu odpovídají stavu v době odevzdání dokumentu do tisku.
Společnost Graco si vyhrazuje právo kdykoli provést změny bez předchozího upozornění.*

Překlad původních pokynů. This manual contains Czech. MM 3A5384

Sídlo společnosti Graco: Minneapolis

Mezinárodní kanceláře: Belgie, Čína, Japonsko, Korea

GRACO INC. AND SUBSIDIARIES • P.O. BOX 1441 • MINNEAPOLIS MN 55440-1441 • USA

Copyright 2017, Graco Inc. Všechny výrobní závody společnosti mají registraci v souladu s normou ISO 9001.

www.graco.com

Revize C, August 2019